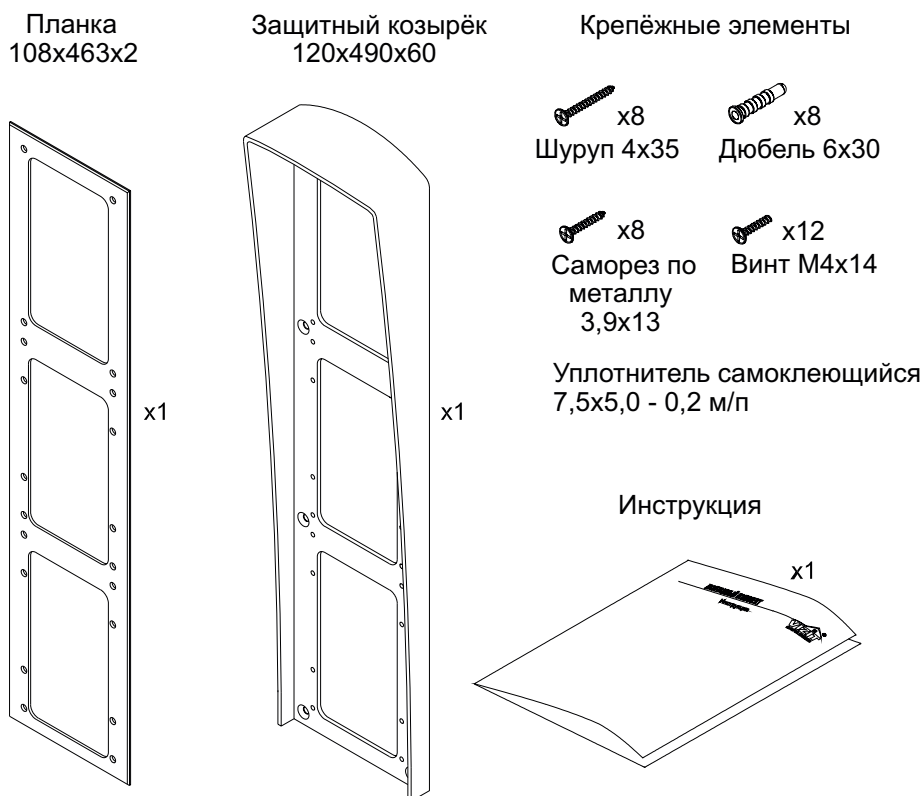


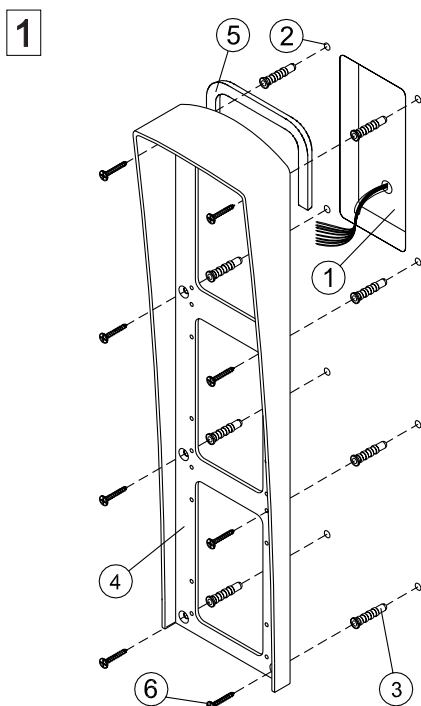
Монтажный комплект **МК-408-8** предназначен для защиты блоков вызова **БВД-408х** и кнопочных панелей **BS-1, BS-2, BS-4, BS-8** домофонов **VIZIT** от атмосферных осадков:

Монтажный комплект имеет антивандальное исполнение.  
Изготовлен из алюминиевого сплава АМг2 и окрашен порошковой краской.  
Масса комплекта - не более 1.0 кг.

### СОСТАВ КОМПЛЕКТА



### ПОРЯДОК УСТАНОВКИ

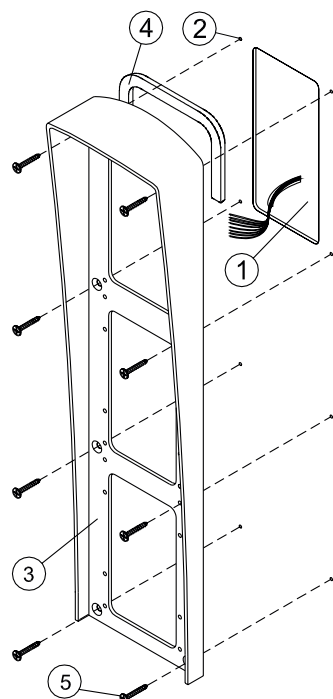


**Внимание!** Перед установкой наклеить уплотнитель на обратную сторону козырька.

#### Установка защитного козырька на стену

- 1 Ниша для врезного блока. Ширина - 75 мм, высота - 130 мм, глубина - 30мм
- 2 Отверстие (x8) Ø6 мм и глубиной 40 мм
- 3 Дюбель 6x30 (x8)
- 4 Защитный козырёк
- 5 Уплотнитель самоклеющийся
- 6 Шуруп 4x35 (x8)

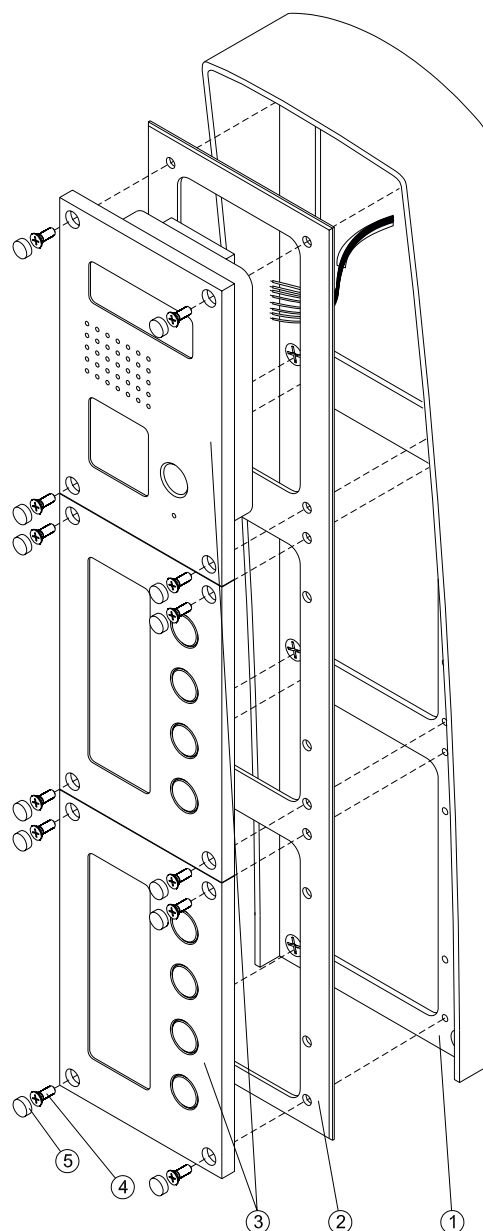
2



**Установка защитного козырька на металлическую дверь**

- ① Прорез для врезного блока. Ширина - 75мм, высота - 130 мм.
- ② Отверстие (x8) Ø2,5 мм
- ③ Защитный козырёк
- ④ Уплотнитель самоклеющийся
- ⑤ Саморез по металлу 3,9x13 (x8)

3



**Установка блока на защитный козырёк**

- ① Защитный козырёк
- ② Планка
- ③ Блок БВД-408, BS-4 или BS-1, BS-2, BS-8
- ④ Винт M4x14 (x12)
- ⑤ Заглушка (x12) из комплекта блока вызова