

## Калитка стальная наружная VIZIT-KCH-12-Пр(Лв)

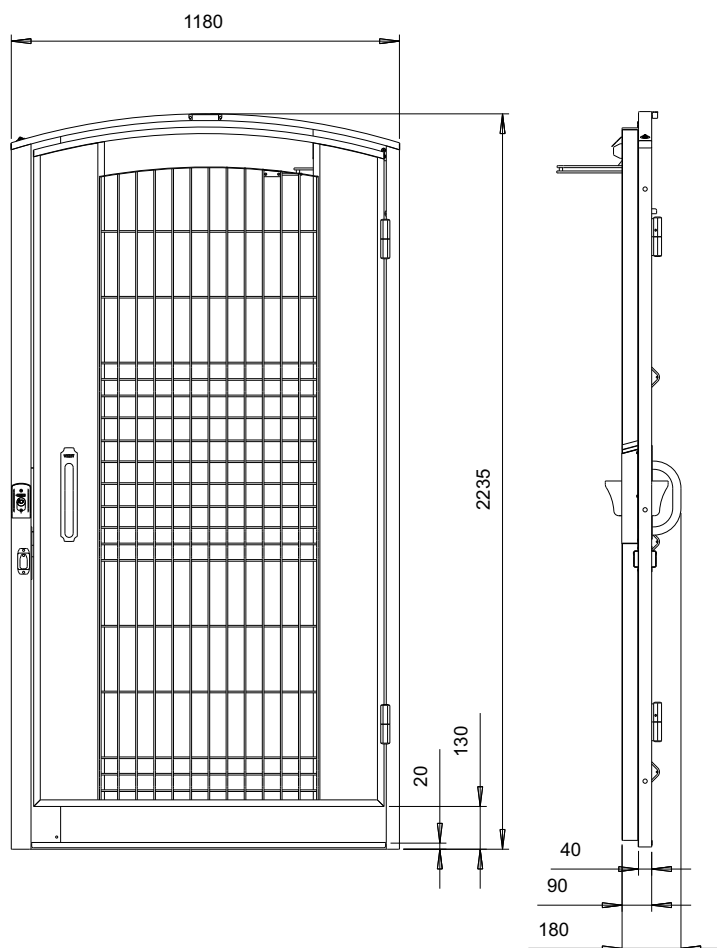
Калитка стальная наружная **VIZIT-KCH-12-Пр(Лв)** (в дальнейшем - KCH-12) предназначена для управления доступом на территорию жилых, общественных и административных комплексов, а также размещения составных частей домофонов.

KCH-12 изготавливается правого (Пр) или левого (Лв) открывания.

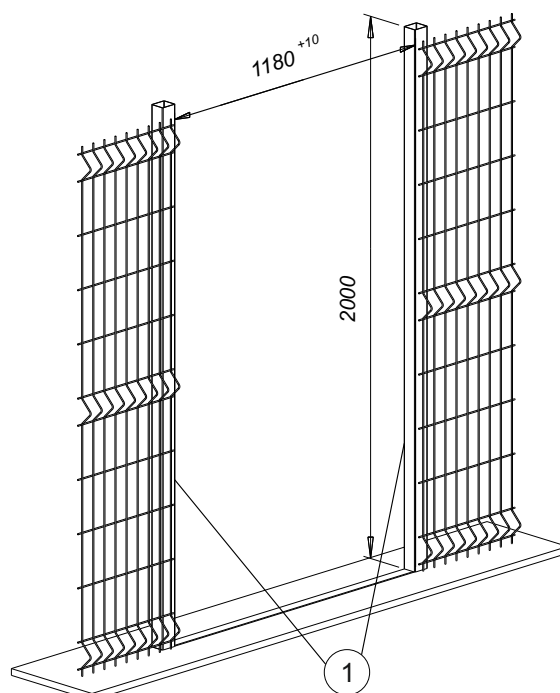
Калитка Стальная Наружная VIZIT-KCH-12-Пр(Лв) в комплекте:  
Дверной доводчик VIZIT-DC503S ARCTIC с козырьком;  
Замок электромагнитный VIZIT-ML370;  
Замок механический с комплектом ключей;  
RFID считыватель RD-5F(RD-4R) с комплектом монтажным МК-RD\*;  
Кнопка выхода «EXIT 1000» с комплектом монтажным МК-RD;  
Модуль светодиодный VIZIT-LM3-1 (1шт.);  
Размер (ШхВ) - 1180х2235 мм;  
Масса - 65 кг.

\* - RFID считыватель и комплект монтажный МК-RD к нему поставляются по отдельному заказу.

### Габаритные и установочные размеры KCH-12



Разметка для установки опорных столбов (1)  
(62x55 из номенклатуры GrandLine - [www.grandline.ru](http://www.grandline.ru))  
калитки KCH-12.



## ОПИСАНИЕ КОНСТРУКЦИИ КСН-12

Конструкция КСН-12 состоит из рамы (1), навешенного на петли (10) полотна (2) и навесного оборудования.

Полотно установлено на двух петельных узлах. Лёгкость хода дверного полотна и уменьшение износа петель обеспечивают стальные шарики, размещённые внутри петельных узлов. Для предотвращения снятия полотна устанавливается блок-пластина петли (11).

Расположение замка VIZIT-ML370 (12) показано на рисунке. На раме имеется уголок для крепления электромагнита замка и защитный кожух электромагнита (5). Выступающая часть электромагнита совмещена с гранью специального листового профиля, делающего электромагнитный замок незаметным в проёме КСН-12.

С внутренней стороны полотна предусмотрен кожух для якоря замка (7).

Механический замок (13) установлен для дополнительного ночного запираения калитки, а также когда требуется дополнительное запираение калитки на длительный срок.

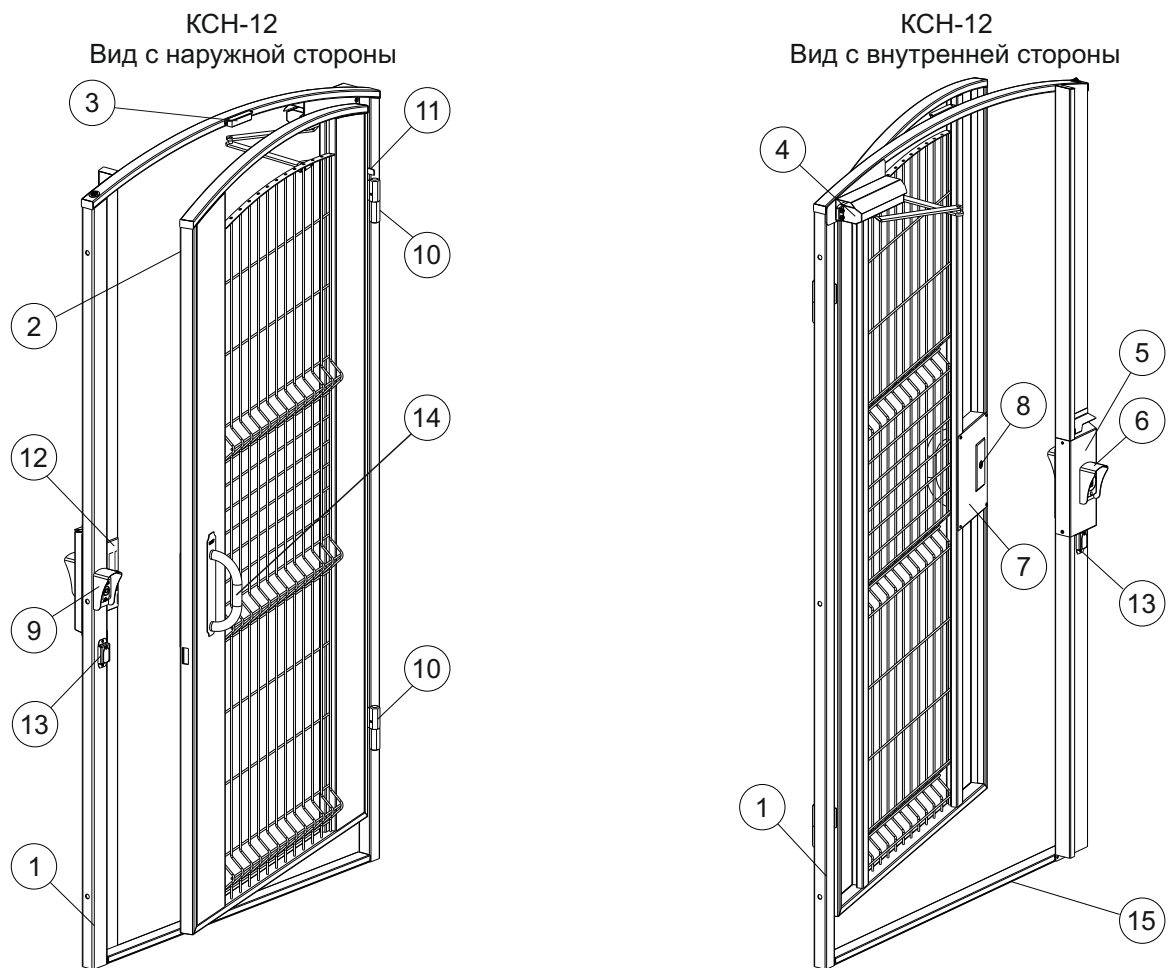
Доводчик (4) установлен на внутренней стороне рамы, в верхнем углу. Над доводчиком установлен козырек, защищающий от атмосферных осадков.

На раме с внешней стороны установлены модуль светодиодный VIZIT-LM3-1 (3) и считыватель с монтажным комплектом (9)\*. С внутренней стороны рамы на кожухе замка установлена кнопка выхода с монтажным комплектом (6).

В конструкции КСН-12 из нержавеющей стали изготовлены ручка с декоративной накладкой (14) и накладка на порог (15).

Листовые материалы, используемые в конструкции КСН-12, изготовлены из оцинкованной стали.

КСН-12 для дополнительной защиты предварительно покрывается порошковым цинкогрунтом, затем полиэфирной порошковой краской, стойкой к ультрафиолетовому излучению и климатическому воздействию.



- 1 - Рама
- 2 - Полотно калитки
- 3 - Модуль светодиодный VIZIT-LM3-1
- 4 - Дверной доводчик VIZIT-DC503S ARCTIC с козырьком
- 5 - Кожух электромагнитного замка
- 6 - Кнопка выхода «EXIT 1000» с комплектом монтажным МК-RD
- 7 - Кожух якоря
- 8 - Якорь замка электромагнитного
- 9 - RFID считыватель RD-5F(RD-4R) с комплектом монтажным МК-RD\*
- 10 - Петельный узел
- 11 - Блок-пластина петли
- 12 - Замок электромагнитный VIZIT-ML370
- 13 - Замок механический
- 14 - Ручка с декоративной накладкой
- 15 - Накладка на порог

\* - RFID считыватель RD-5F(RD-4R) и комплект монтажный МК-RD к нему поставляются по отдельному заказу

## МОНТАЖ КАЛИТКИ КСН-12

Установка калитки КСН-12 должна производиться специалистами с соблюдением правил безопасности и использованием средств индивидуальной защиты.

### Инструменты, материалы, крепёж

Перечень необходимых инструментов, материалов и крепежа приведен в Приложении 1.

### Последовательность установки



#### 1. Установка рамы КСН-12.

Перед установкой снять подвижную часть калитки.

Установка рамы КСН-12 возможна в двух вариантах:

- с порогом, выступающим над уровнем дорожного покрытия;
- с углублением порога до уровня дорожного покрытия.

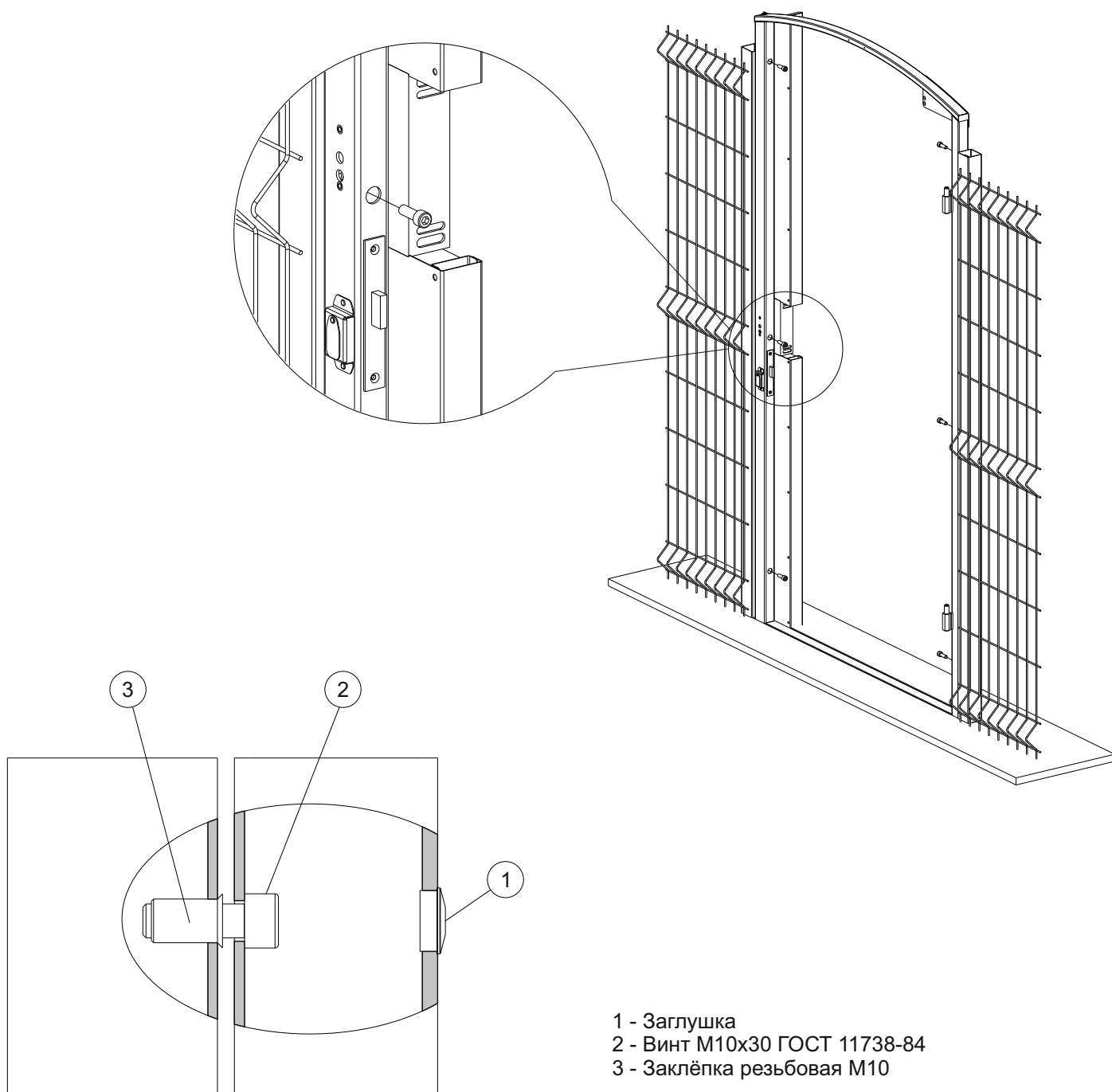
Согласно выбранного варианта установить раму КСН-12 в проём между опорными столбами по уровню и отвесу.

В опорных столбах по раме КСН-12 разметить и просверлить отверстия  $\varnothing 13$  мм под заклёпки резьбовые М10 (3).

Инструментом установить заклёпки резьбовые (6 шт.).

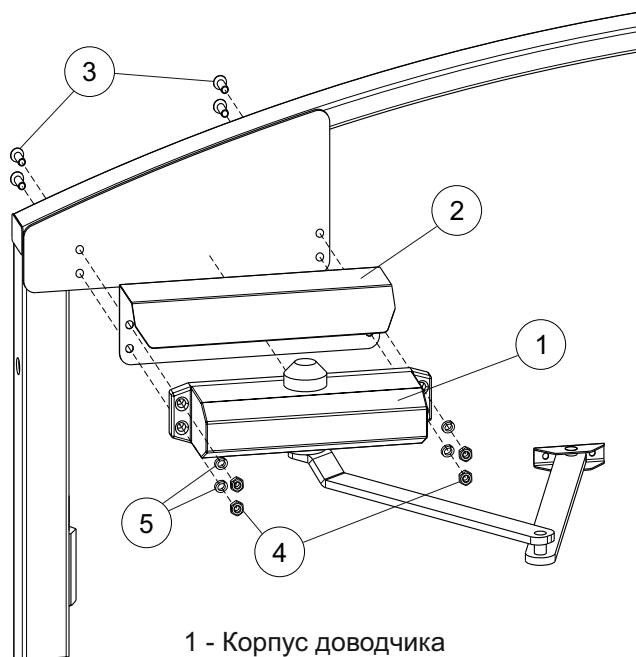
Прикрепить раму к столбам винтами М10 (2), **вначале сторону с петлями, затем сторону с замком.** Установить заглушки (1).

**Внимание!** Для предохранения резьбовых соединений от самоотвинчивания на резьбовую часть винтов следует нанести анаэробный герметик или краску.



## 2. Установка доводчика.

Закрепить на раме корпус доводчика (1) и козырёк (2) четырьмя винтами с гайками и шайбами-гроверами как показано на рисунке.

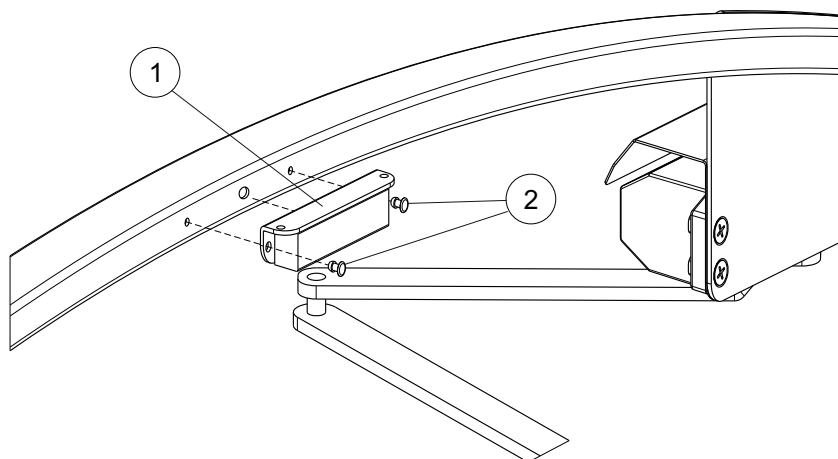


- 1 - Корпус доводчика
- 2 - Козырёк доводчика
- 3 - Винт М6х22 ГОСТ 17475-80 (4 шт.)
- 4 - Гайка М6 (4 шт.)
- 5 - Шайба-гровер М6 (4 шт.)

## 3. Установка модуля светодиодного VIZIT-LM3-1.

Закрепить модуль светодиодный (1) на раме заклёпками вытяжными (2).

Для удобства монтажа проводов в верхней части рамы предусмотрено технологическое отверстие с заглушкой.



- 1 - Модуль светодиодный VIZIT-LM3-1
- 2 - Заклёпка вытяжная DIN7337-A 3,2x8 (2 шт.)

#### 4. Установка кнопки «EXIT 1000».

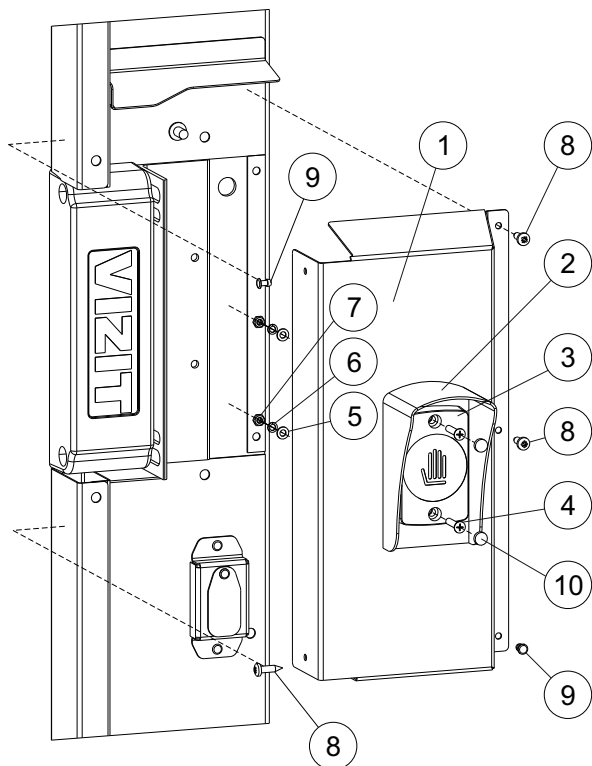
Снять установленный на предприятии - изготовителе кожух замка (1).

Закрепить кнопку «EXIT 1000» (3) и козырек комплекта монтажного МК-RD (2) винтами (4) с гайками (7), шайбами (5), шайбами-гроверами (6) как показано на рисунке.

Установить заглушки (10) из комплекта «EXIT 1000».

Электромагнитный замок отрегулировать согласно инструкции на замок.

Установить и закрепить кожух замка с помощью трёх винтов (8) и двух вытяжных заклёпок (9).



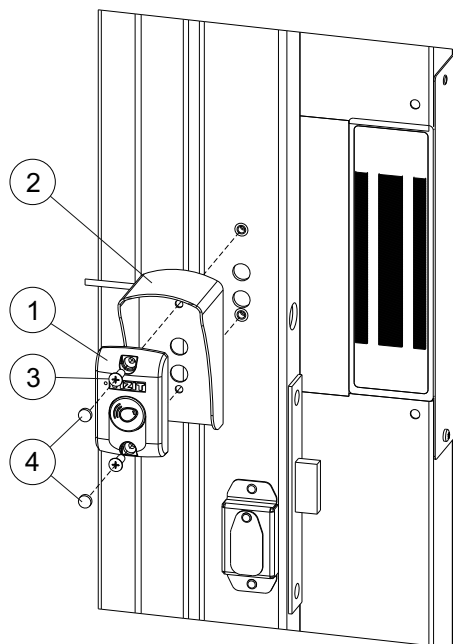
- 1 - Кожух замка
- 2 - Комплект монтажный МК-RD
- 3 - Кнопка «EXIT 1000»
- 4 - Винт М4х20 ГОСТ 17475-80 (2 шт.)
- 5 - Шайба М4 (2 шт.)
- 6 - Шайба-гровер М4 (2 шт.)
- 7 - Гайка М4 (2 шт.)
- 8 - Винт ST4,2х16 ГОСТ Р ИСО 7049-93 (3 шт.)
- 9 - Заклепка вытяжная DIN 7337-A 3,2х8 (2 шт.)
- 10 - Заглушка (2 шт.) из комплекта «EXIT 1000»

#### 5. Установка RFID считывателя.

**Примечание: RFID считыватель и комплект монтажный МК-RD к нему поставляются по отдельному заказу.**

Установить на раме калитки RFID считыватель RD-5F (13.56MHz) или RD-4R (125kHz) (1), комплект монтажный МК-RD (2) и закрепить винтами (3).

Установить заглушки (4) из комплекта считывателя.



- 1 - RFID считыватель RD-5F(RD-4R)\*
- 2 - Комплект монтажный МК-RD\*
- 3 - Винт М4х20 ГОСТ 17475-80 (2 шт.)
- 4 - Заглушка (2 шт.) из комплекта считывателя

\* - поставляются по отдельному заказу

## 6. Установка подвижной части КСН-12 на раму.

Установить подвижную часть КСН-12 (1) на раму, предварительно установив шарики (4) на петли.

Закрепить пластину противосъёма (2) на раме выше верхней петли двумя вытяжными заклёпками (3).

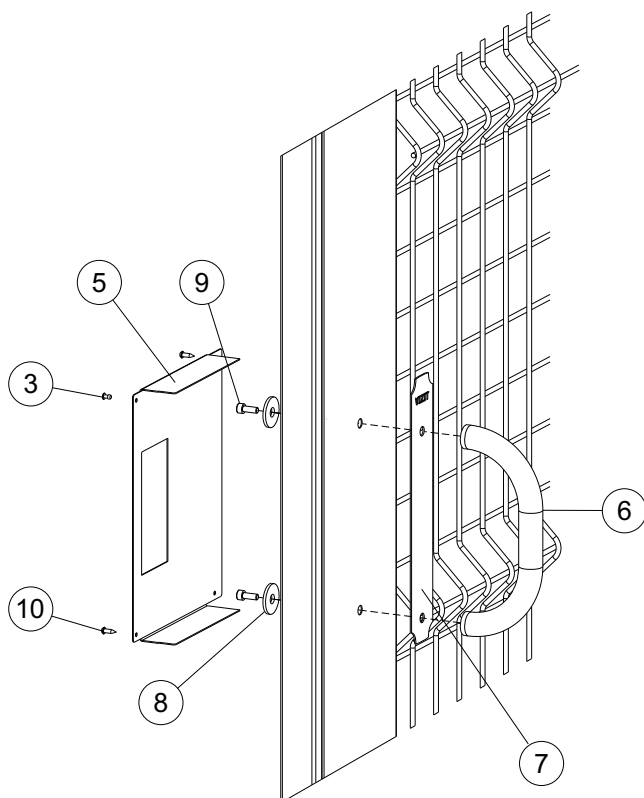
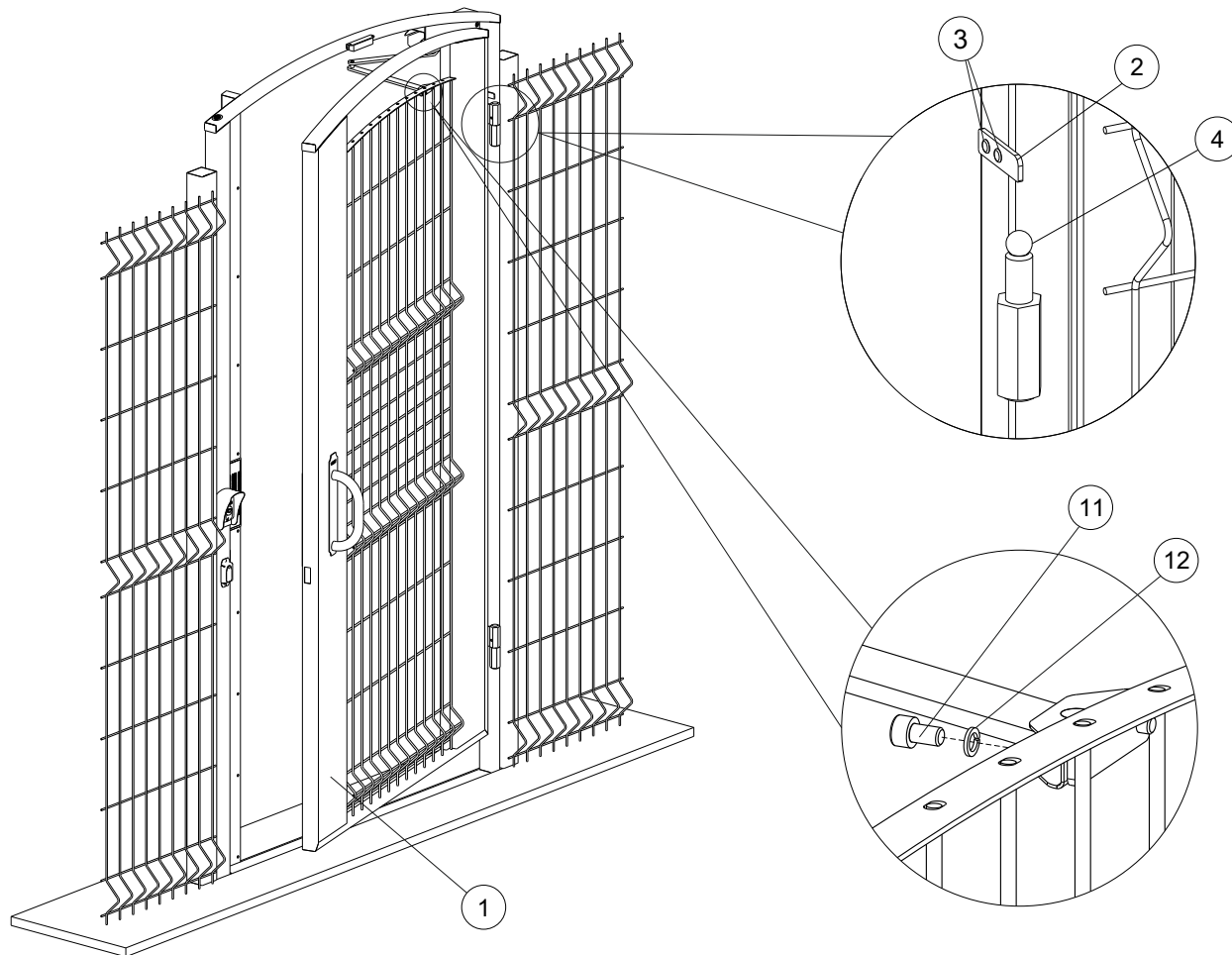
Закрепить рычаг доводчика на подвижной части КСН-12 при помощи двух винтов (11) и двух шайб-гроверов (12).

Произвести регулировку доводчика в соответствии с инструкцией на доводчик.

Снять кожух якоря (5).

Установить ручку (6) совместно с пластиной (7), закрепить её при помощи двух винтов (9) и шайб (8), как показано на рисунке. На резьбовую часть винтов следует нанести анаэробный герметик или краску.

Кожух якоря (5) крепить двумя винтами (10) и двумя вытяжными заклёпками (3).



- 1 - Дверное полотно КСН-12
- 2 - Блок-пластина петли
- 3 - Заклёпка вытяжная DIN 7337 A 3,2x8 (4 шт.)
- 4 - Шарик
- 5 - Кожух якоря
- 6 - Ручка
- 7 - Пластина с логотипом
- 8 - Шайба М6 d32 мм (2 шт.)
- 9 - Винт М6х16 ГОСТ 11738-84 (2 шт.)
- 10 - Винт ST4,2x16 ГОСТ Р ИСО 7049-93 (2 шт.)
- 11 - Винт М6х10 ГОСТ 11738-84 (2 шт.)
- 12 - Шайба-гровер М6 (2 шт.)

## ПРИЛОЖЕНИЕ 1

### Перечень рекомендуемых инструментов и материалов для монтажа калитки VIZIT-KCH-12-Пр(Лв) (в комплект поставки не входят).

1. Удлинитель электрический (L = 10...15 м).
2. Шуруповёрт с набором бит и головок.
3. Отвес.
4. Уровень строительный.
5. Молоток слесарный.
6. Клещи заклёпочные ручные.
7. Инструмент для установки заклёпок с внутренней резьбой.
8. Ключ гаечный: №10.
9. Набор шестигранных ключей.
10. Сверла по металлу 3,3 мм, 13 мм.
11. Эмаль ЭП-51 для законтривания винтов.
12. Монтажная фомка.

### Перечень крепежа, применяемого для монтажа калитки VIZIT-KCH-12-Пр(Лв) (входит в комплект поставки).

#### Пооперационно:

- 1. Установка рамы:**
  - заклёпка резьбовая M10 - 6 шт;
  - винт M10x30 ГОСТ 11738-84 - 6 шт.
- 2. Установка доводчика:**
  - винт M6x22 ГОСТ 17475-80 - 4 шт;
  - шайба-гровер M6 - 4 шт;
  - гайка M6 - 4 шт.
- 3. Установка модуля светодиодного LM3-1:**
  - заклёпка вытяжная DIN 7337-A 3,2x8 - 2 шт.
- 4. Установка кнопки «EXIT-1000»:**
  - винт M4x20 ГОСТ 17475-80 - 2 шт;
  - гайка M4 - 2 шт;
  - шайба-гровер M4 - 2 шт;
  - шайба M4 - 2 шт;
  - винт ST4,2x16 ГОСТ Р ИСО 7049-93 - 3 шт;
  - заклёпка вытяжная DIN 7337-A 3,2x8 - 2 шт.
- 5. Установка RFID считывателя:**
  - винт M4x20 ГОСТ 17475-80 - 2 шт.
- 6. Установка подвижной части KCH-12 на раму:**
  - заклёпка вытяжная DIN 7337-A 3,2x8 - 4 шт;
  - винт M6x10 ГОСТ 11738-84 - 2 шт;
  - шайба-гровер M6 - 2 шт;
  - винт M6x16 ГОСТ 11738-84 - 2 шт;
  - шайба M6 d32 мм - 2 шт;
  - винт ST4,2x16 ГОСТ Р ИСО 7049-93 - 2 шт.

#### Общее количество:

- заклёпка резьбовая M10 - 6 шт;
- заклёпка вытяжная DIN 7337-A 3,2x8 - 8 шт;
- винт M10x30 ГОСТ 11738-84 - 6 шт;
- винт M6x10 ГОСТ 11738-84 - 2 шт;
- винт M6x16 ГОСТ 11738-84 - 2 шт;
- винт M6x22 ГОСТ 17475-80 - 4 шт;
- винт ST4,2x16 ГОСТ Р ИСО 7049-93 - 5 шт;
- винт M4x20 ГОСТ 17475-80 - 4 шт;
- шайба M6 d32 мм - 2 шт;
- шайба M4 - 2 шт;
- шайба-гровер M6 - 6 шт;
- шайба-гровер M4 - 2 шт;
- гайка M6 - 6 шт.