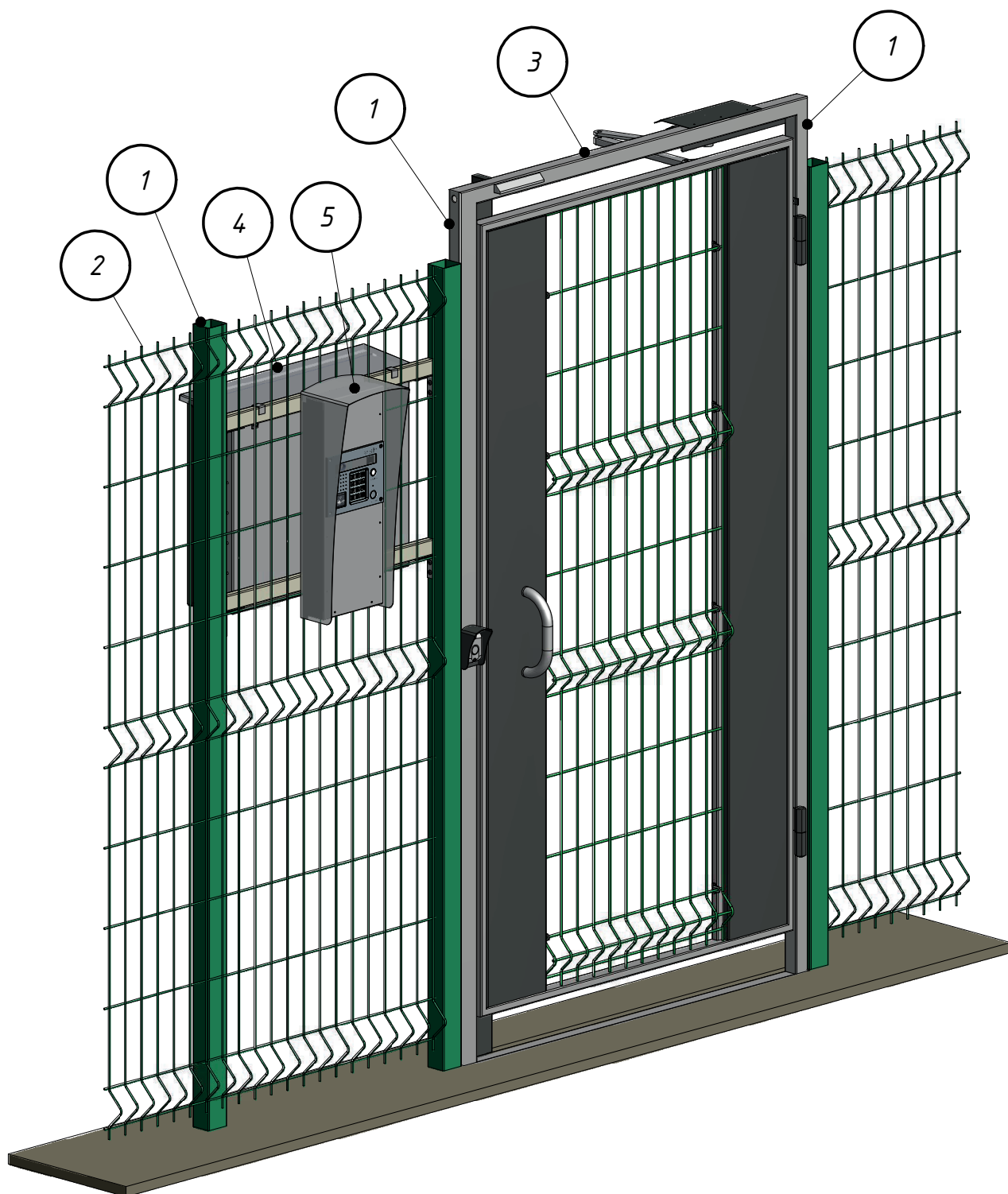


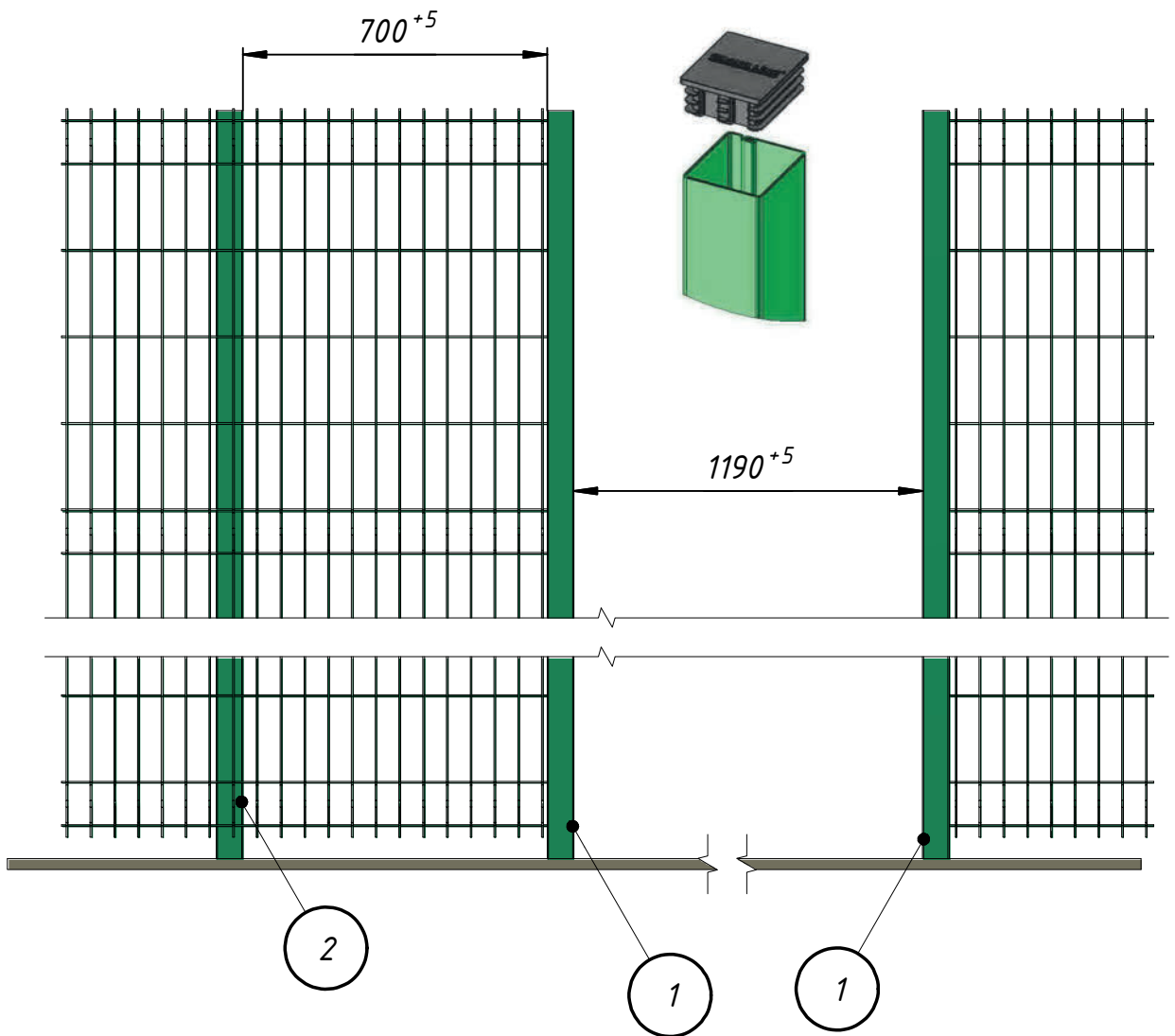
Входная группа периметра **VIZIT**

управление доступом на территорию жилых домов (комплексов), декоративное оформление входа, размещение составных частей домофонов

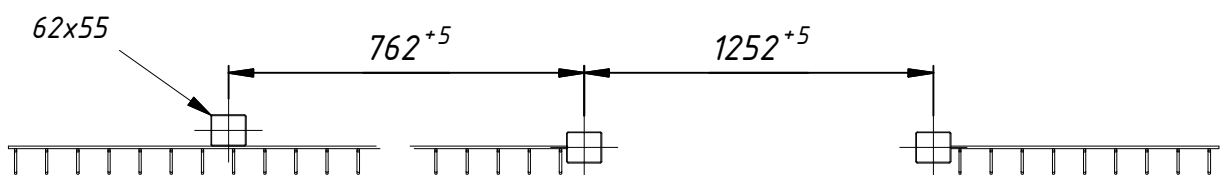




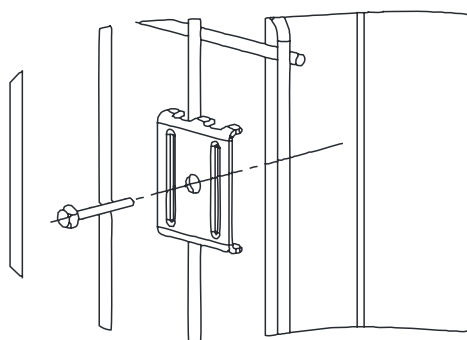
1. Столб 62x55-2000 из номенклатуры Grand Line. (www.grandline.ru)
2. Панель 1,93 (PROFI/MEDIUM) из номенклатуры Grand Line. (www.grandline.ru)
3. Калитка VIZIT-KCH-12-Пр.
4. Монтажный бокс VIZIT-MBP6A.
5. Комплект монтажный VIZIT-MKP6.



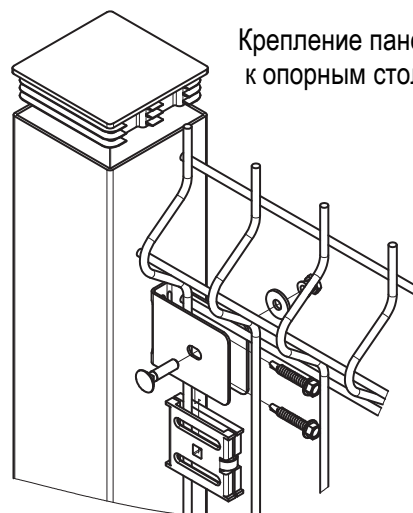
Разметка межосевых размеров
 для установки опорных столбов (1) калитки VIZIT-KCH -12-Пр
 и дополнительного столба (2) для крепления монтажного бокса VIZIT-MBP6A.

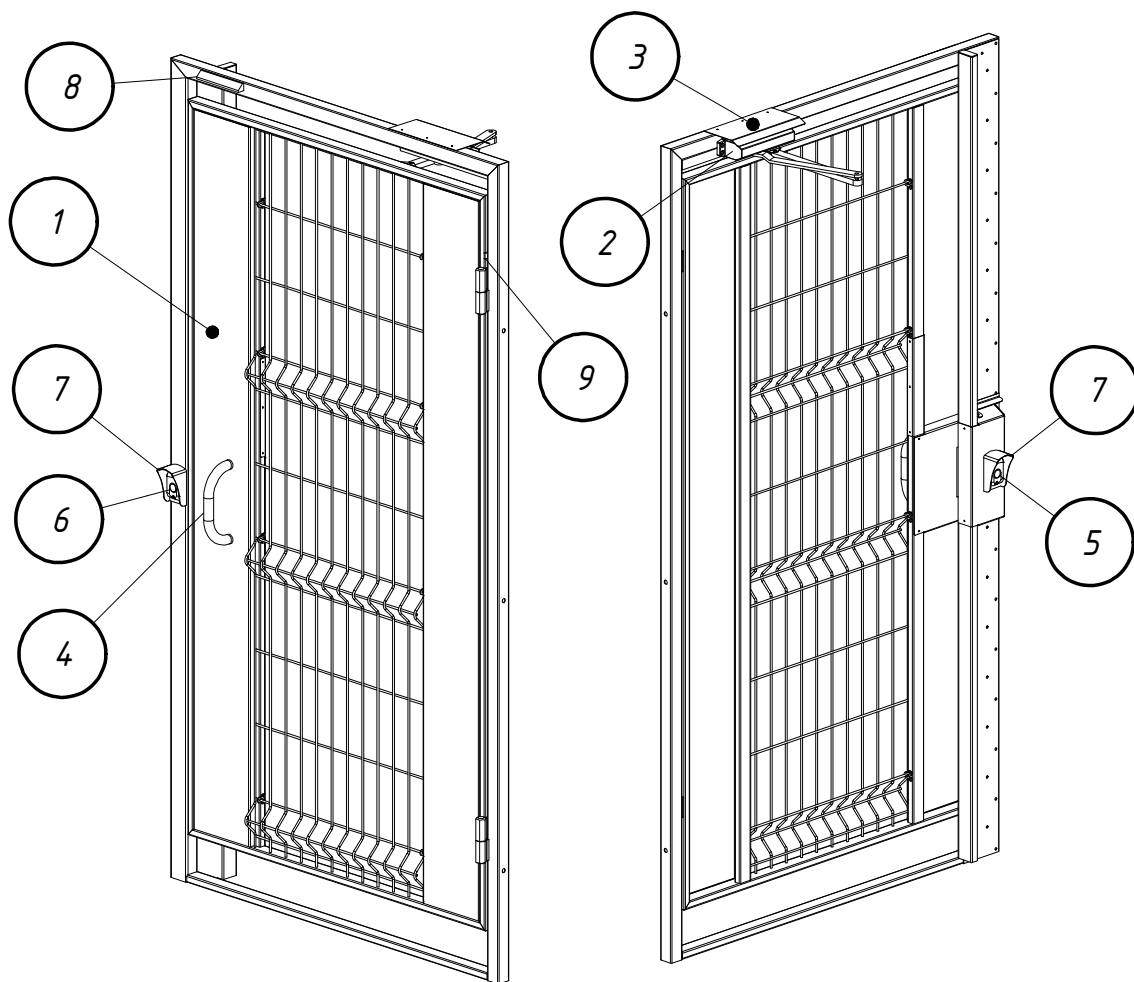


Крепление панели ограждения
 к дополнительному столбу (2)



Крепление панели ограждения
 к опорным столбам (1) калитки.





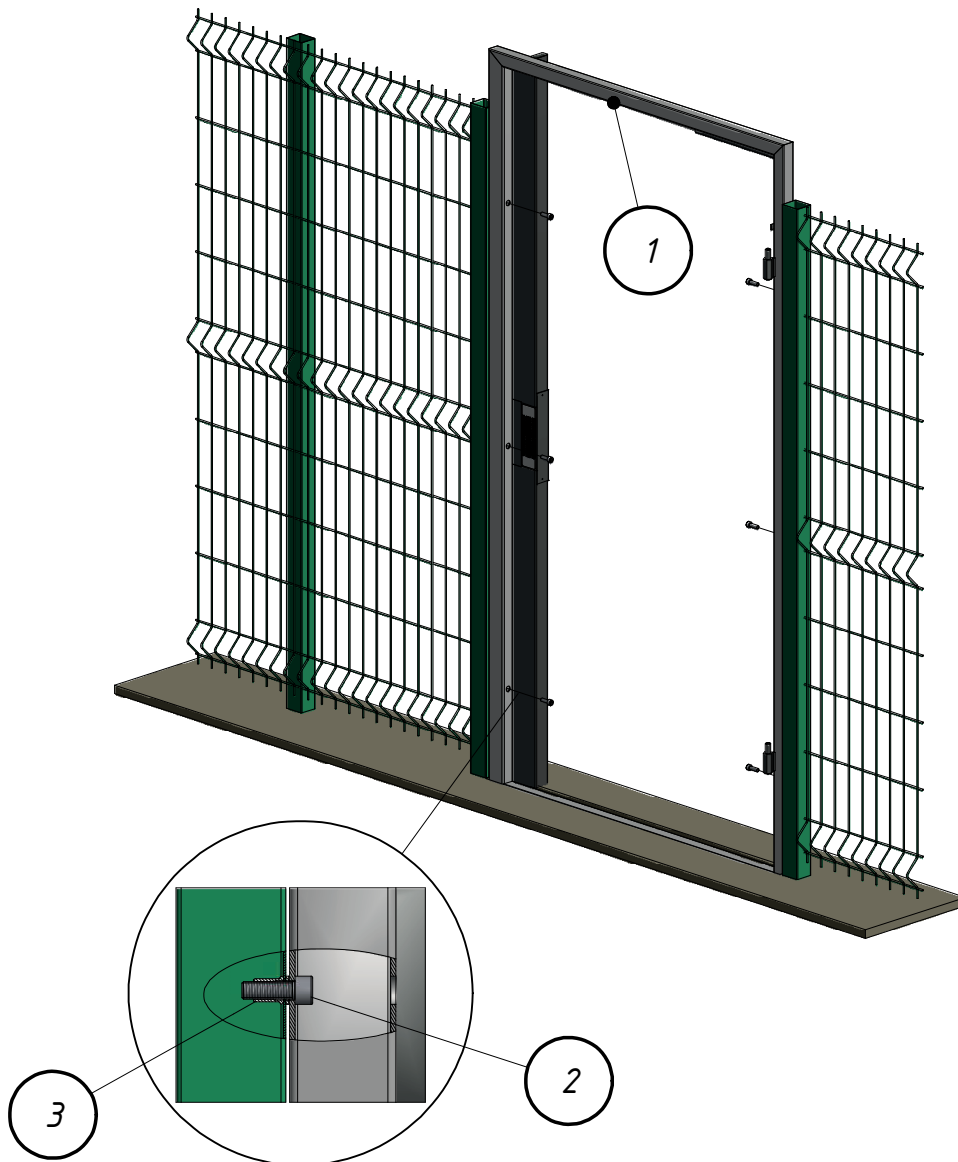
Калитка Стальная Наружная (КЧН) предназначена для ограничения доступа в закрытых периметрах жилых домов (жилых комплексов), их декоративного оформления, а также размещения составных частей домофонов.

Комплект поставки КЧН:

1. КЧН-12-Пр;
2. дверной доводчик VIZIT-DC505S ARCTIC;
3. козырек доводчика;
4. ручка с крепежом;
5. кнопка выхода «EXIT 500»;
6. считыватель RD-5F;
7. комплект монтажный МК-RD с крепежом - 2 шт;
8. модуль светодиодный VIZIT-LM3-1;
9. пластина противосъём;
10. монтажный комплект:
 - заклепки резьбовые М10 - 6 шт.;
 - винты М10х35 - 6 шт.;
 - заглушки диаметром 16 мм - 6 шт.

Примечание. Вытяжные заклепки в комплекте не поставляются.

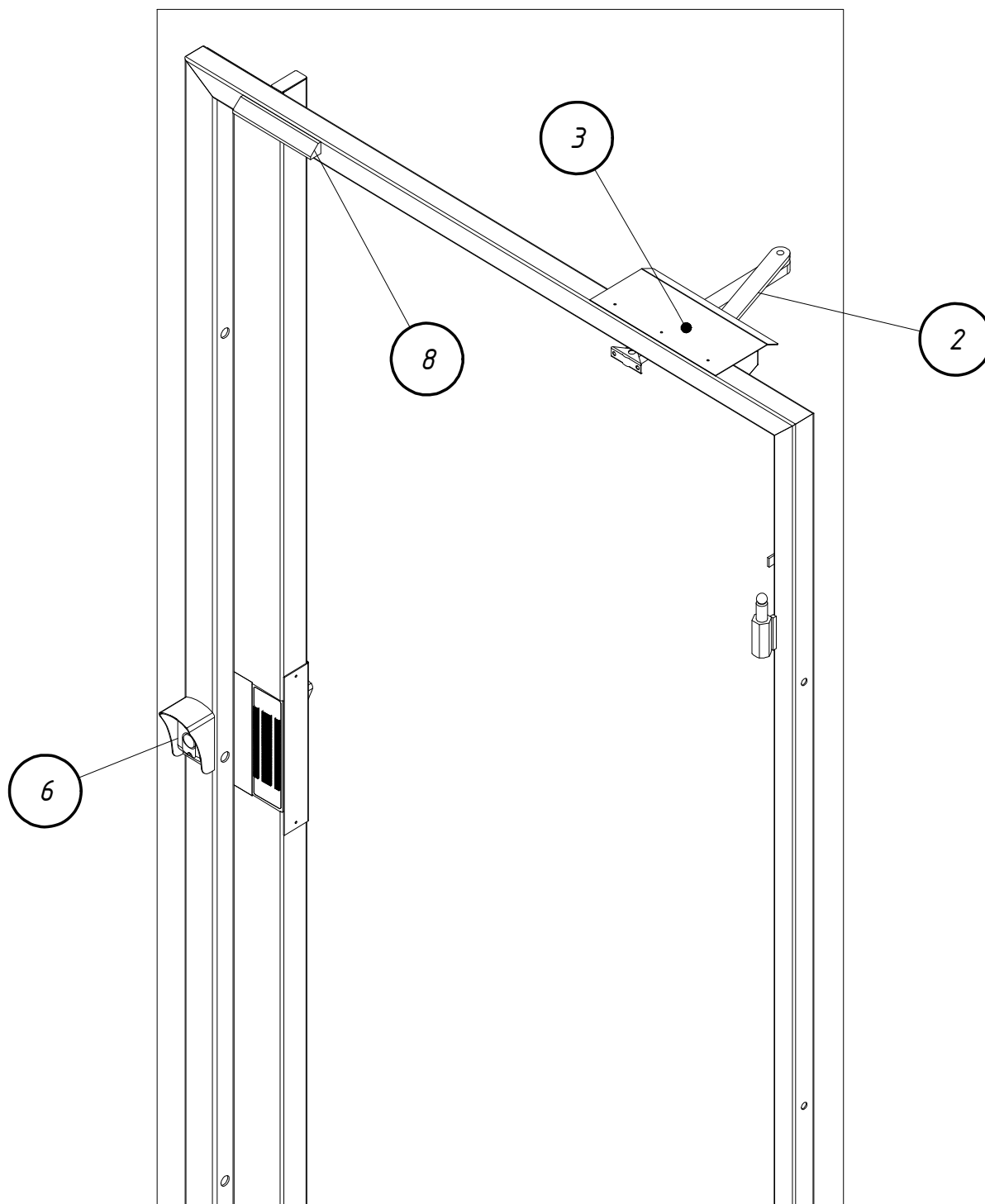
Крепление рамы КСН к опорным столбам ограждения.



С КСН снять подвижную часть. При снятии обратить внимание на шарики петель. В опорных столбах разметить и просверлить отверстия $\varnothing 13$ мм под заклепки винтовые М10 для крепления рамы КСН. Разметку произвести по уровням. Инструментом установить заклепки винтовые 6 шт. Выровнять по уровням и закрепить к столбам винтами М10 раму КСН. В начале сторону с петлями, затем сторону с замком.

Внимание! Для предохранения резьбовых соединений от самоотвинчивания на резьбовую часть винтов следует нанести анаэробный герметик или краску.

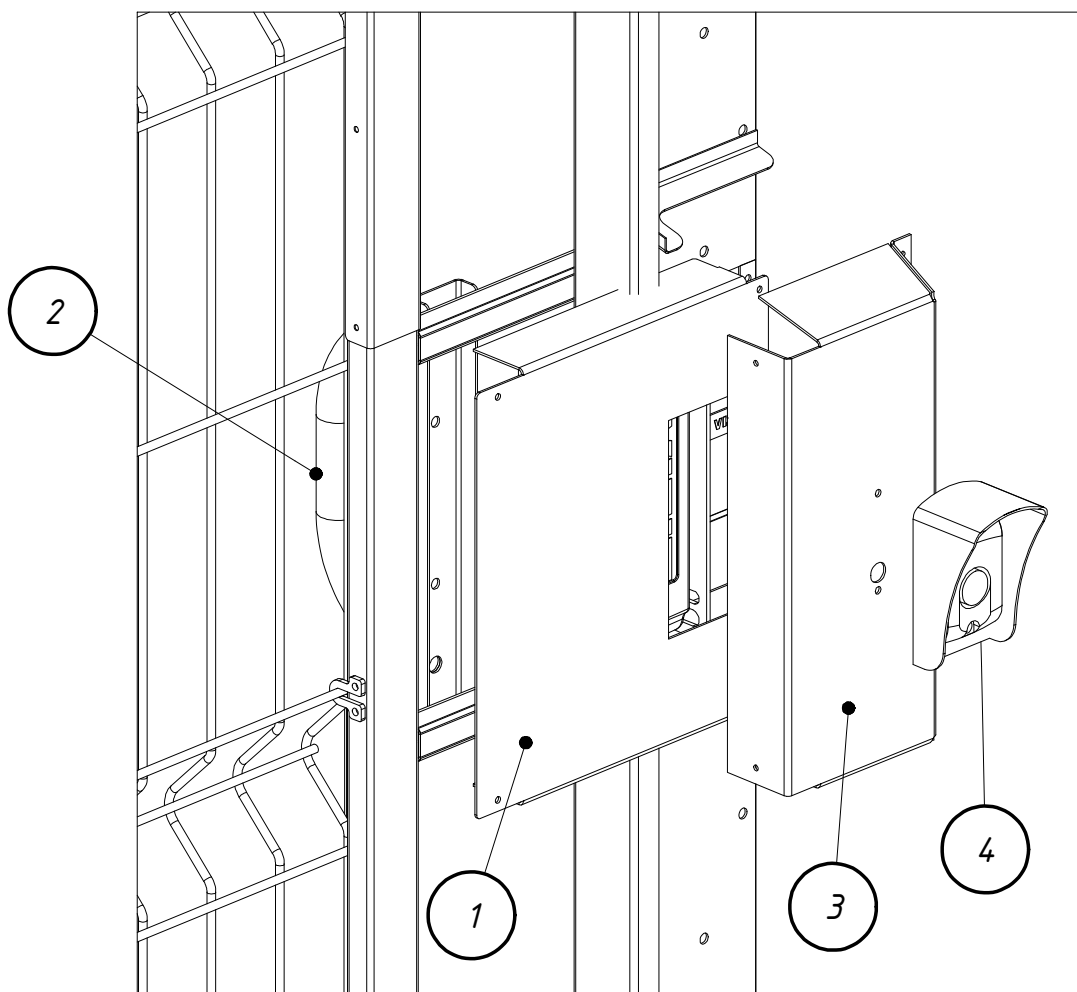
1. Рама калитки КСН-12-Пр.
2. Винт М10-6х30 ГОСТ 11738-84.
3. Заклепка вытяжная с внутренней резьбой М10.



Закрепить доводчик (2) на раме 4 винтами из комплекта. Закрепить козырек доводчика (3) стальными вытяжными заклепками $\varnothing 3,2 \times 10$ к раме.

Закрепить модуль светодиодный VIZIT-LM3-1 (8) стальными вытяжными заклепками $\varnothing 3,2 \times 10$ к раме.

Закрепить считыватель RD-5F (6) и козырек на раму винтами из комплекта. Резьбовые соединения стопорить анаэробным герметиком или краской.



Снять кожух якоря (1). Прикрепить ручку (2) к подвижной части винтами из комплекта. Закрепить кожух вытяжными заклепками.

Снять кожух замка (3). Электрические провода проложить в предусмотренные в КСН отверстия. Установить на кожух кнопку «EXIT 500» (4) при помощи винтов из комплекта. Произвести электрическое подключение всех составных частей домофона, установленных на КСН.

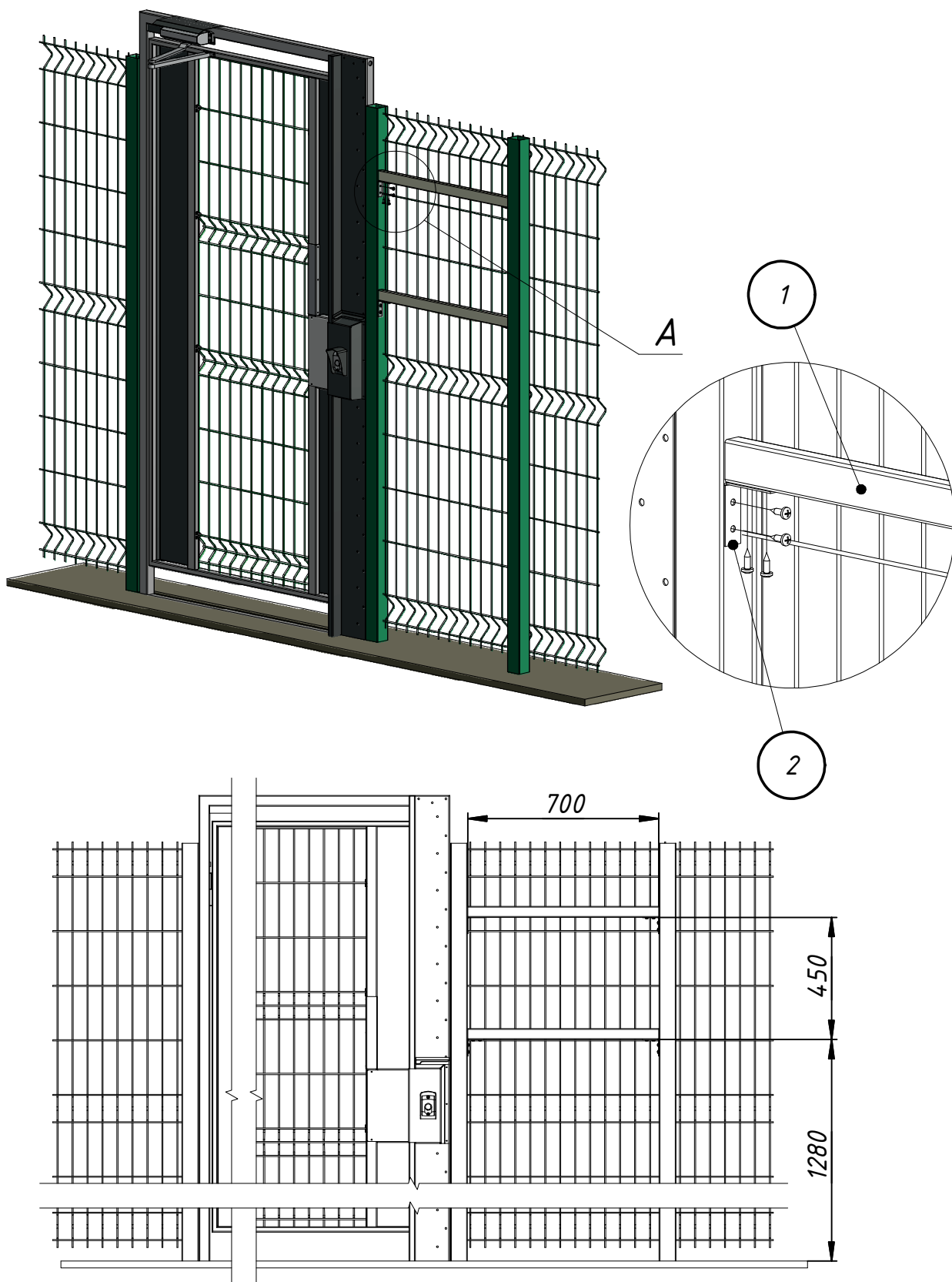
Закрепить рычаг доводчика на подвижную часть двумя винтами из комплекта.

Произвести регулировку доводчика в соответствии с инструкцией. Произвести регулировку замка и зафиксировать винты.

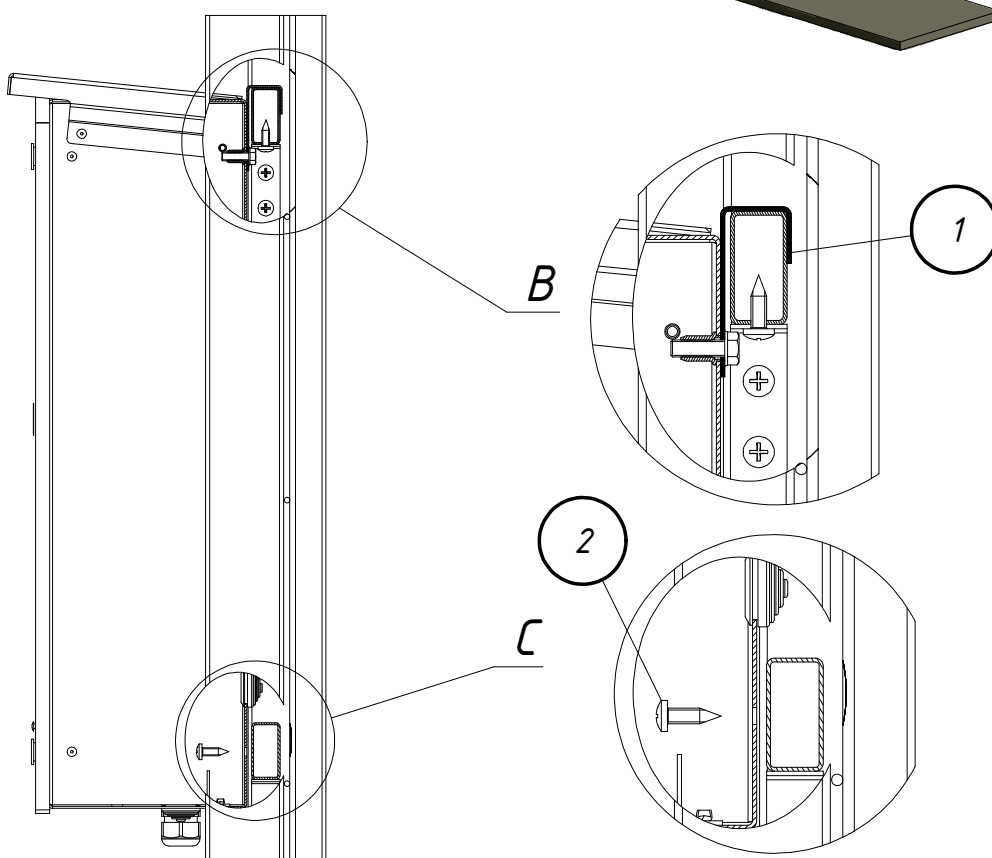
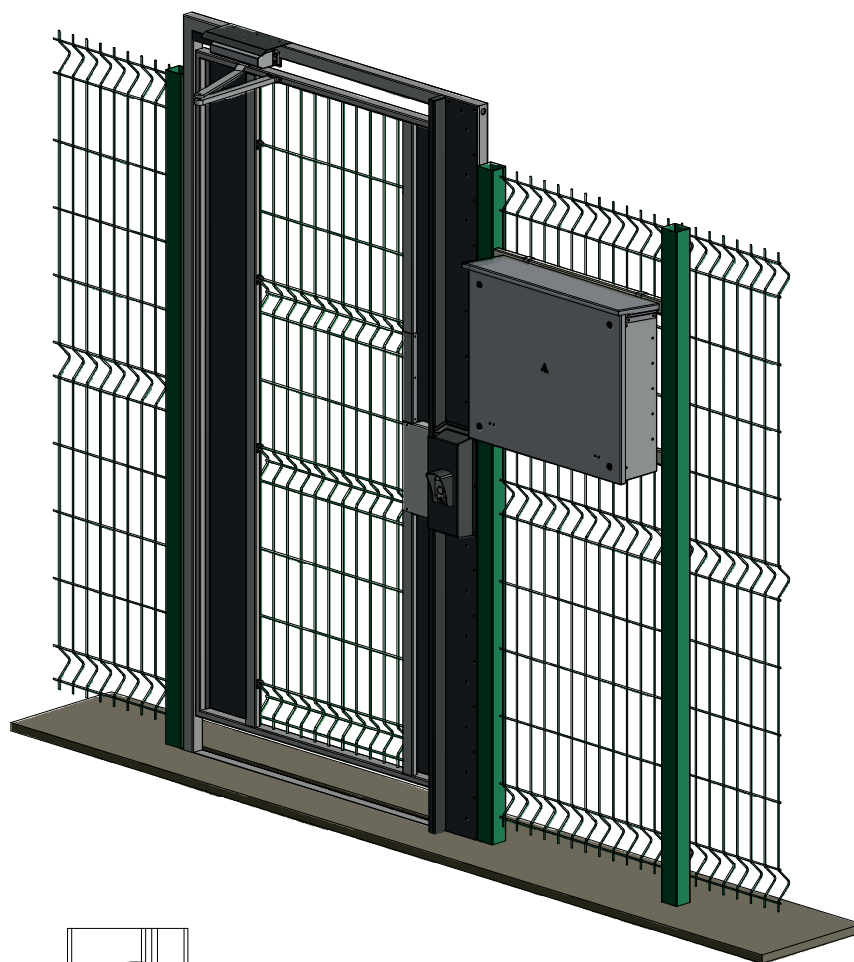
Закрепить кожух замка на вытяжные заклепки.

Установить 6 заглушек в отверстия рамы, предназначенных для крепления КСН к столбам.

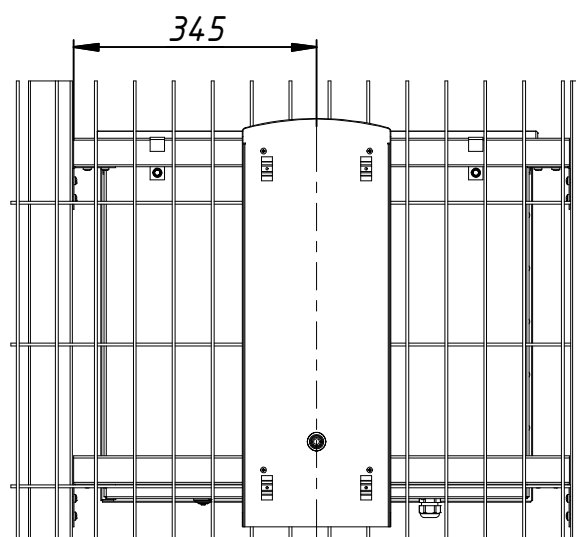
Резьбовые соединения стопорить анаэробным герметиком или краской.



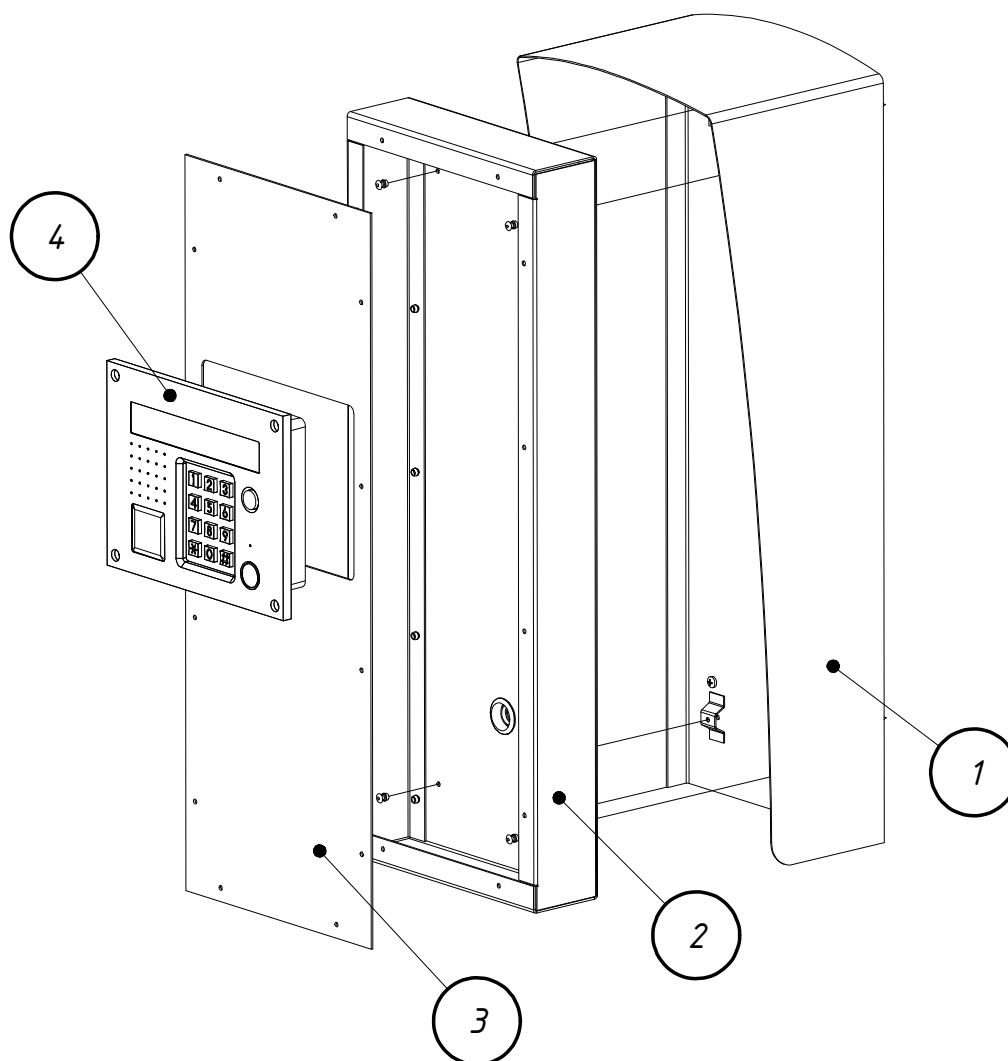
Крепление трубы 40x20 (1) с помощью уголков (2) и саморезов по металлу (5,5x19 мм).



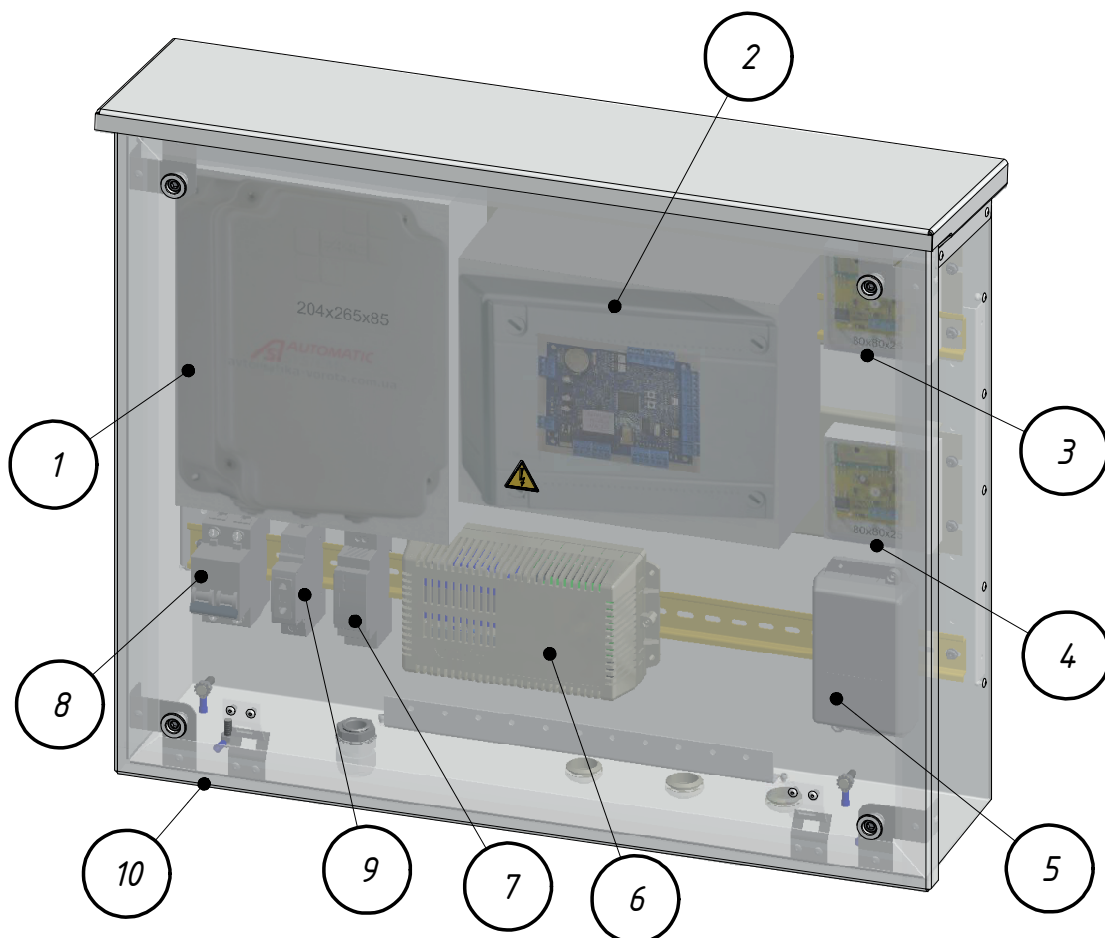
Крепление корпуса монтажного на трубу 40x20 осуществляется с помощью скоб (1), установленных на корпусе, и фиксацией саморезом по металлу (5,5x19 мм) - (2).



Крепление козырька из монтажного комплекта VIZIT MKP к трубам 40x20 с помощью саморезов по металлу (4,2x32 мм).

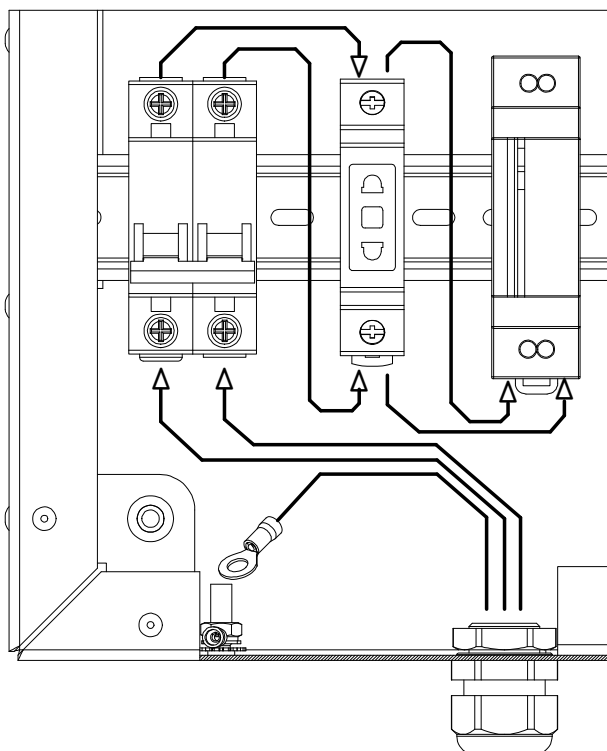


1. Крепление каркаса (2) из комплекта монтажного VIZIT-MKP6 к козырьку (1) с помощью заклепок вытяжных ($\varnothing 3,2 \times 6$).
2. Крепление панели (3) из комплекта монтажного VIZIT-MKP6 к каркасу (2) с помощью заклепок вытяжных ($\varnothing 3,2 \times 6$).
3. Крепление БВД (4) к панели (3) осуществляется заклепками вытяжными или саморезами по металлу. Разметка и вскрытие отверстий производится согласно документации на БВД.



1. Блок автоматики ворот.
2. Контроллер GATE-PARKING.
3. Радиоканальный считыватель Gate-RX для автомобильных ворот.
4. Радиоканальный считыватель Gate-RX для входной калитки.
5. Преобразователь интерфейса RS-485 в Ethernet (Gate-485/Ethernet).
6. Контроллер периметра VIZIT-KTM685P или БУД-485P.
7. Блок питания DR-15-12 (MEAN WELL) для контроллера GATE-PARKING и преобразователя интерфейса RS-485.
8. Выключатель автоматический двухполюсный 6А В ВА47-29 4.5кА
9. Розетка на DIN-рейку РД-47 1P 10А TDM.
10. Крышка монтажного бокса.

Подключение к клеммам автоматического выключателя кабеля питающей сети.



Внимание! При снятии крышки монтажного бокса убедитесь, что провода защитного заземления не повреждены. Перед подключением кабеля питающей сети убедитесь, что провода кабеля не находятся под напряжением.

1. Для подключения к питающей сети следует использовать 3-х проводный медный кабель с сечением жил не менее 0,75 мм².
2. Заведите кабель внутрь бокса через кабельный ввод и зафиксируйте его.
3. Выполните разделку проводов кабеля таким образом, чтобы защитный проводник (зелёно-жёлтого цвета) был длиннее, чем фазный и нулевой проводники. Зачистите концы проводников.
4. Подключите защитный проводник к клемме защитного заземления. Защитный провод соединяется с кабельным наконечником методом опрессовки опрессовочными клещами.
5. Для подключения розетки и блока питания следует использовать монтажные провода с сечением жилы не менее 0,75 мм².
6. Монтаж остальных блоков, установленных в монтажном боксе, следует производить в соответствии с инструкциями изготовителя.