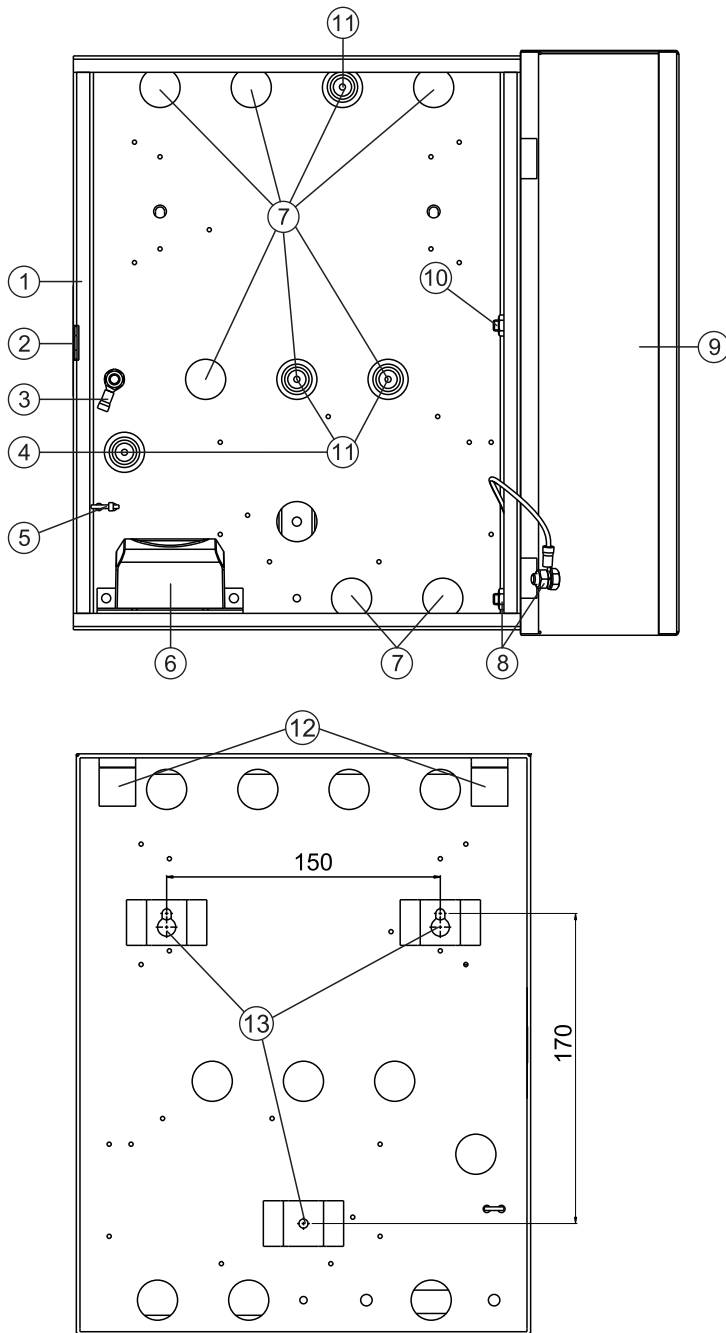


Монтажный бокс **VIZIT-MB1P** (в дальнейшем - бокс) предназначен для установки и эксплуатации в нём блоков домофона торговой марки **VIZIT**.

Допускается установка в бокс:

- одного блока управления / блока питания и одного блока коммутации **VIZIT**;
- одного блока управления и одного блока питания **VIZIT**.

Для подключения блока управления / блока питания к питающей сети здания в бокс установлена сетевая розетка.



- ① Корпус бокса
- ② Кронштейн для установки навесного замка
- ③ Клемма для подключения провода защитного заземления, входящего в состав кабеля питающей сети
- ④ Отверстие для кабеля питающей сети
- ⑤ Кабельная стяжка
- ⑥ Сетевая розетка
- ⑦ Отверстия для ввода линий связи домофона
- ⑧ Клеммы для защитного соединения дверцы и корпуса бокса
- ⑨ Дверца бокса
- ⑩ Клемма для заземления блока вызова
- ⑪ Кабельный ввод-сальник
- ⑫ Крючки для установки на DIN-рейки в телекоммуникационный шкаф
- ⑬ Скобы для крепления бокса на стене

Рисунок 1 - Внешний вид и установочные размеры бокса

В случае установки в бокс блока управления и блока питания следует использовать разветвитель на две розетки, например RW-1/00 (OSPEL). Разветвитель на две розетки в комплект поставки не входит. Внешний вид разветвителя приведен на рисунке 2.

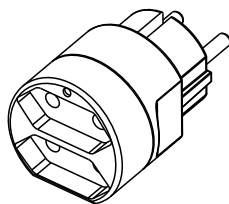


Рисунок 2 - Внешний вид разветвителя на две розетки

ТЕХНИЧЕСКИЕ ХАРАКТЕРИСТИКИ

Номинальное напряжение питающей сети, В	220
Номинальная частота питающей сети, Гц	50
Максимальная потребляемая мощность блоков VIZIT, устанавливаемых в бокс, Вт	100
Степень защиты	IP20
Класс	I
Габаритные размеры, мм , не более:	
- ширина	251
- высота	336
- глубина	93
Масса, кг , не более	2,5

УСЛОВИЯ ЭКСПЛУАТАЦИИ

Температура воздуха	от 1 до 40 °С
Относительная влажность воздуха	до 93% при 25 °С

КОМПЛЕКТ ПОСТАВКИ

Монтажный бокс VIZIT-MB1P , шт.	1
Комплект крепёжных элементов, шт.	1
Паспорт, шт.	1

УКАЗАНИЯ МЕР БЕЗОПАСНОСТИ

ВНИМАНИЕ! При включённом сетевом напряжении внутри бокса присутствует опасное для жизни напряжение.

Для защиты сетевой розетки бокса и кабеля питающей сети от перегрузки по току, в систему энергоснабжения здания должен быть установлен 1- или 2-х полюсный автоматический выключатель с номинальным током от 3 до 6 Ампер. 1- полюсный выключатель устанавливается в разрыв фазного проводника.

Монтаж и обслуживание бокса должны выполнять обученные лица, имеющие допуск к работе с напряжением до 1000 В.

Подключение бокса к питающей сети должно производиться при выключенном сетевом напряжении.

Бокс должен быть заземлён. Заземление производится с помощью провода защитного заземления кабеля питания бокса.

При проведении монтажных и ремонтных работ в боксе сетевая вилка блока управления / блока питания, установленного в боксе, должна быть отключена от сетевой розетки.

Не допускайте попадания на корпус и внутрь бокса жидкостей, а также металлических предметов.

ПОРЯДОК УСТАНОВКИ

Бокс следует устанавливать в отапливаемом помещении, в месте, обеспечивающем доступ воздуха для естественной вентиляции. Предусмотрена установка на вертикальной стене или на DIN-рейку в телекоммуникационный шкаф.

ЗАПРЕЩАЕТСЯ устанавливать бокс вблизи отопительных и нагревательных приборов.

• Установка бокса на стене.

Установочные размеры бокса приведены на рисунке 1.

Для крепления на стене используются скобы (13) (см. рисунок 1) на задней стенке бокса, а также шурупы 4x35 и дюбеля 6x30 из комплекта поставки.

- **Установка бокса на DIN-рейки.**

Установка показана на рисунке 3.

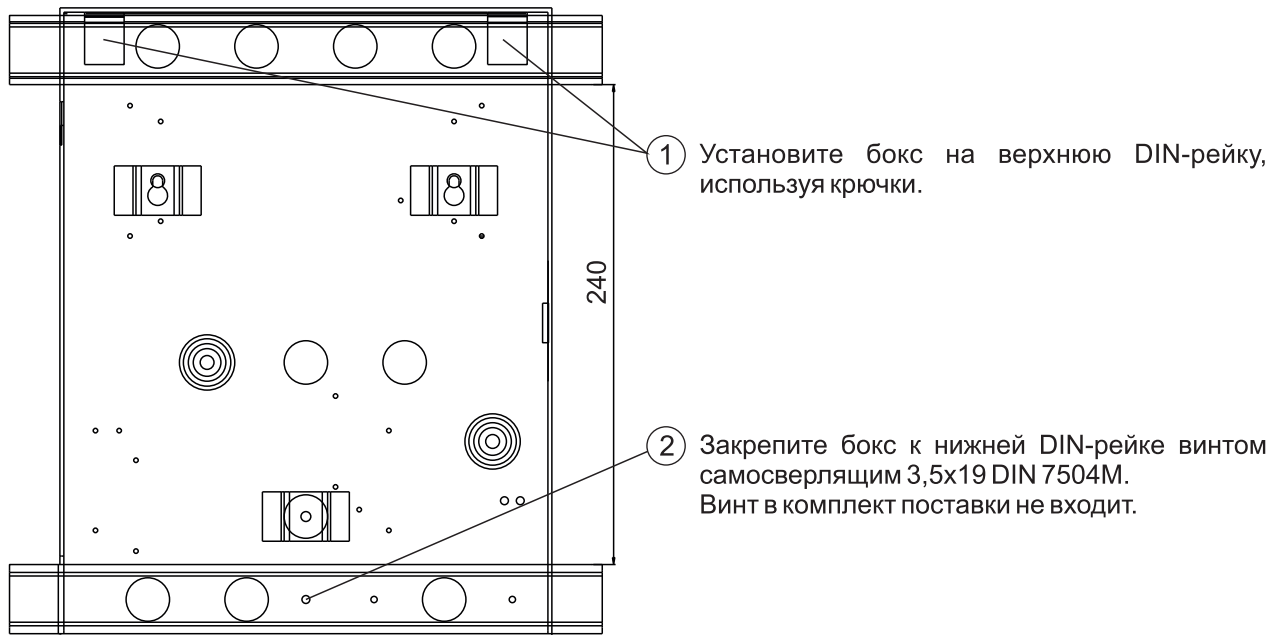


Рисунок 3 - Установка бокса на DIN-рейки

- **Подключение розетки бокса к питающей сети.**

Подключение осуществляется 3-х проводным медным кабелем с сечением жил не менее 0.75 мм². Подключение должно производиться при выключенном напряжении питающей сети.

Порядок подключения.

- Заведите кабель внутрь бокса через кабельный ввод-сальник (11), установленный в отверстие (4).
- Выполните разделку кабеля таким образом, чтобы защитный проводник (зелёно-жёлтого цвета) был длиннее, чем фазный и нулевой проводники.
- Зачистите концы проводников.
- Снимите крышку сетевой розетки и подключите фазный и нулевой проводники к клеммам розетки. Установите крышку на место.
- Подключите защитный проводник к клемме защитного заземления (3).
- Защитный провод соединяется с кабельным наконечником методом опрессовки опрессовочными клещами.
- Зафиксируйте кабель питающей сети кабельной стяжкой (5).

- **Установка блоков домофона в бокс.**

Для крепления блоков используются отверстия в задней стенке бокса и шурупы 2,9x16 из комплекта поставки. Клеммы блока управления или блока питания должны располагаться горизонтально. При этом вентиляция блока будет максимально эффективной.

Допускается установка в бокс:

- одного блока управления / блока питания и одного блока коммутации **VIZIT**;
- одного блока управления и одного блока питания **VIZIT**.

Расположение блоков в боксе показано на рисунках 4, 5.

- **Подключение блоков домофона.**

- Заведите провода линии связи в бокс через отверстия (7) (см. рисунок 1).
- Если конструкция блока вызова предусматривает его заземление, подключите защитный провод блока вызова к клемме (10). Защитный провод соединяется с кабельным наконечником клеммы методом опрессовки.
- Подключите сетевую вилку блока управления / блока питания к розетке (см. рис. 4).
- Подключите сетевые вилки блока управления и блока питания к тройнику (см. рис. 5).
- Подайте сетевое напряжение на розетку бокса.

- **Проверка функционирования блоков домофона.**

Включите блок управления и и проверьте функционирование блоков домофона в соответствии с их инструкциями.

- **Закройте дверцу (9) на замок.**

Для этого в конструкции бокса предусмотрена проушина для установки навесного замка.

Примечание. Замок в комплект поставки не входит.

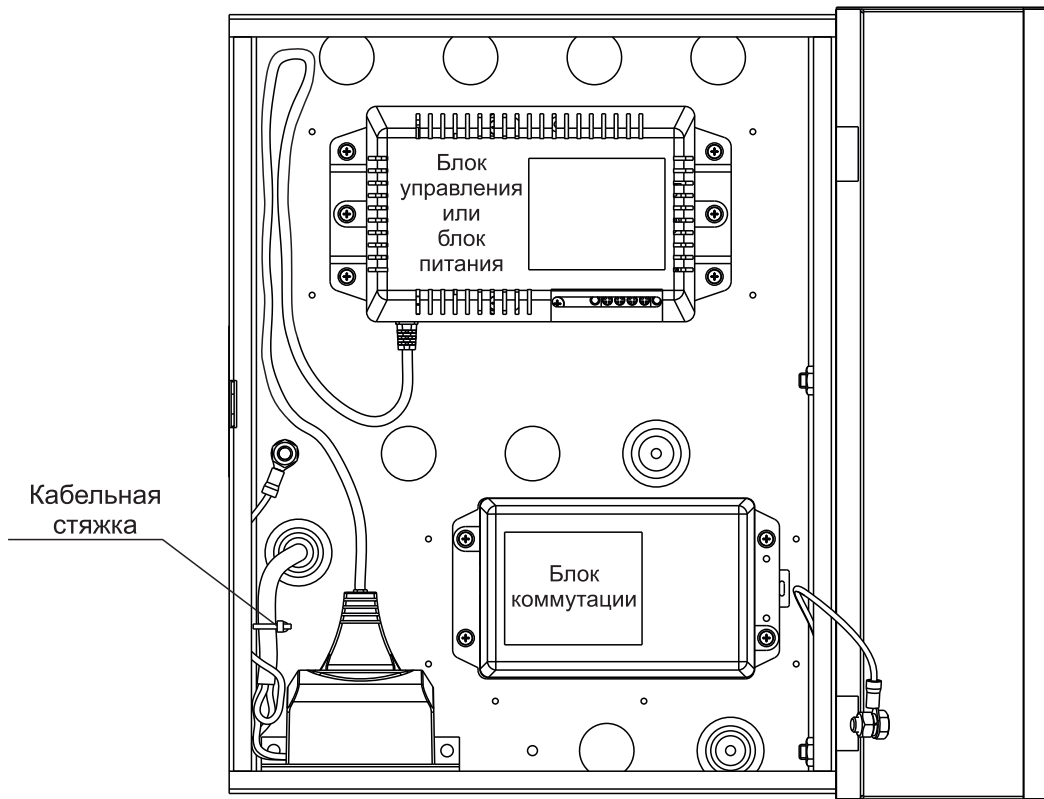


Рисунок 4 - Расположение блока управления / блока питания и блока коммутации в боксе

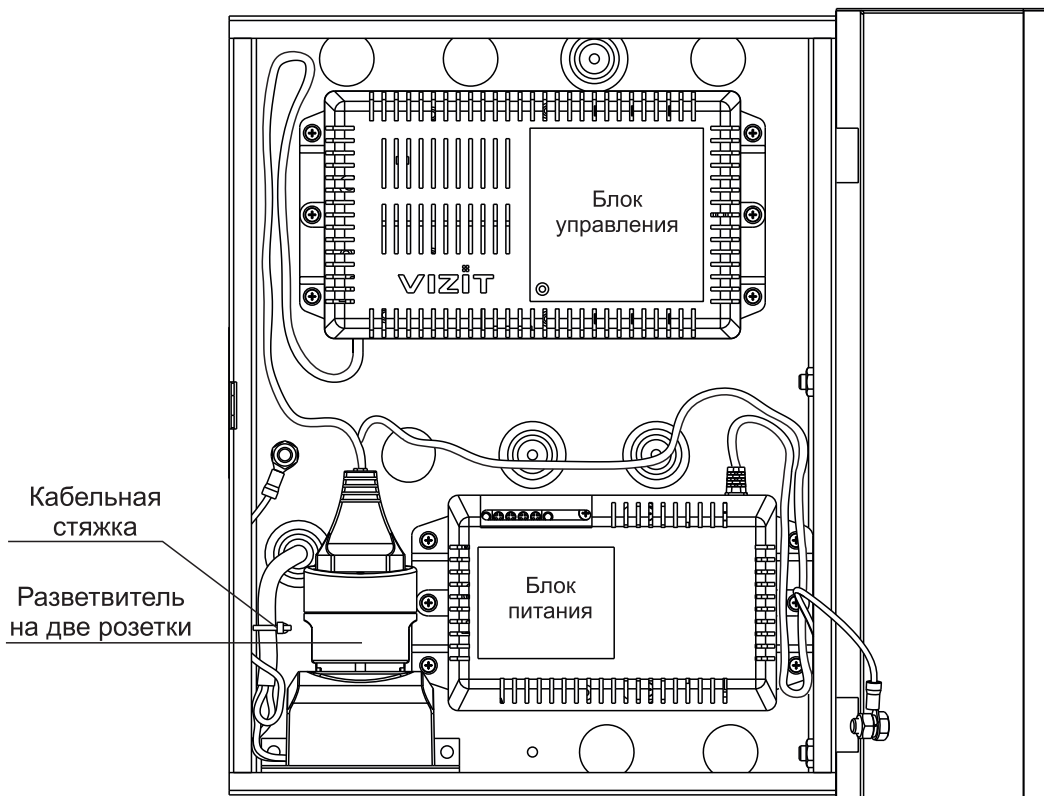


Рисунок 5 - Расположение блока управления и блока питания в боксе