

Приложением к настоящему паспорту является **Инструкция по монтажу МКФ-25**, полный текст которой приведен в разделе ПРОДУКЦИЯ интернет-ресурсов:

[www.vizit-group.com/ru/](http://www.vizit-group.com/ru/), [www.domofon.ru](http://www.domofon.ru),  
[www.domofon-vizit.ru](http://www.domofon-vizit.ru), [www.domofon-vizit.kiev.ua](http://www.domofon-vizit.kiev.ua).

#### НАЗНАЧЕНИЕ

Монтажный комплект МКФ-25 (в дальнейшем - МКФ-25) предназначен для установки блока вызова (БВД) периметрового/подъездного домофона VIZIT или других торговых марок и защиты его от атмосферных осадков.

МКФ-25 имеет антивандальное исполнение и может устанавливаться на стену или на решётку панельного ограждения.

Корпус и защитный козырёк МКФ-25 изготовлены из оцинкованной стали, окрашены полиэфирной порошковой краской цвета BRONZE OLD (BO) / Старая Бронза (СБ) и покрыты специальным порошковым лаком, устойчивым к ультрафиолетовому излучению и климатическому воздействию.

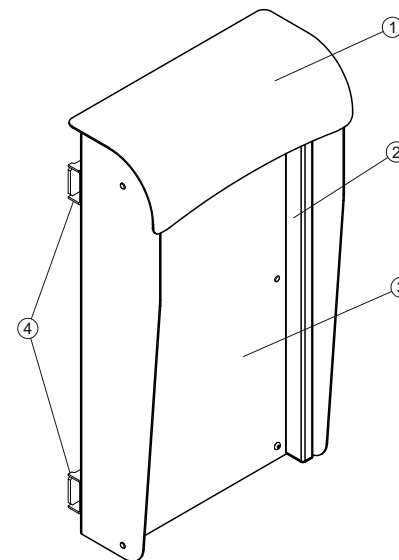
Монтажная панель изготовлена из нержавеющей стали.

Этикетка с серийным номером находится под монтажной панелью.

МКФ-25 предназначен для эксплуатации при температуре наружного воздуха **от минус 40 до плюс 45 °С** и относительной влажности **до 98% при 25 °С**.

Вес МКФ-25 с монтажной панелью составляет не более 7,3 кг.

Внешний вид, габаритные и установочные размеры приведены на рисунках 1, 2.



- ① - защитный козырёк;
- ② - корпус МКФ-25;
- ③ - монтажная панель\*;
- ④ - планки крепления.

\* - монтажная панель по отдельному заказу может быть доработана под определённый БВД.

Рис.1 Внешний вид МКФ-25

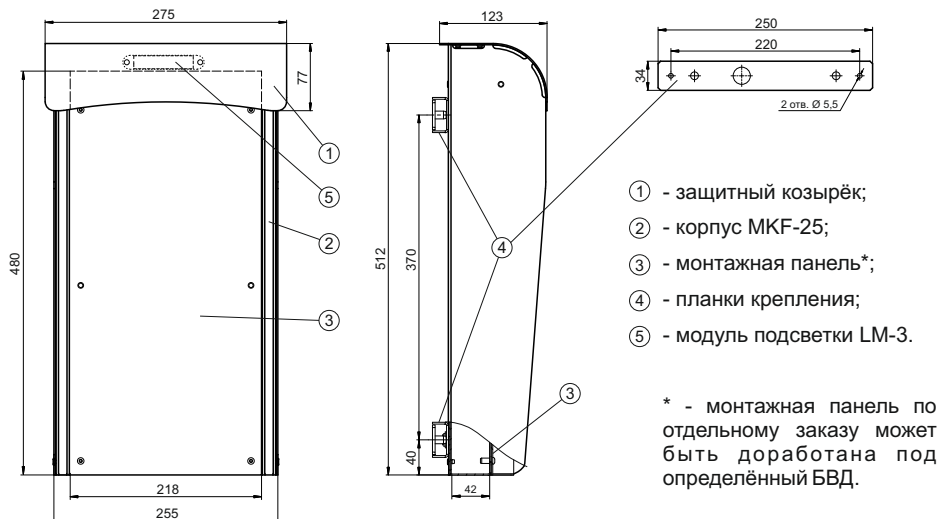


Рис.2 Габаритные и установочные размеры МКФ-25

### КОМПЛЕКТНОСТЬ

Монтажный комплект МКФ-25 в сборе, шт.	1
Паспорт, шт.	1
Упаковка, шт.	1

### УКАЗАНИЯ МЕР БЕЗОПАСНОСТИ

- **В МКФ-25 не допускается использование напряжений более 30 В.**
- Не производите монтажные и ремонтные работы при включенном питании БВД.
- Не допускайте попадания на корпус химически активных веществ.
- Не используйте моющие средства.
- При очистке МКФ-25 отключите блок питания или блок управления домофона от сети.

### ТРАНСПОРТИРОВАНИЕ И ХРАНЕНИЕ

Упакованные МКФ-25 могут транспортироваться всеми видами транспорта, кроме негерметизированных отсеков самолетов и открытых палуб судов, согласно правилам перевозки грузов, действующим на соответствующем виде транспорта.

МКФ-25 должны храниться в упакованном виде при температуре окружающего воздуха от 5 до 40 °С, относительной влажности не более 80% при температуре 25 °С и отсутствии в окружающем воздухе кислотных, щелочных и других агрессивных примесей.

### ГАРАНТИИ ИЗГОТОВИТЕЛЯ

Предприятие-изготовитель (изготовитель) гарантирует соответствие монтажного комплекта МКФ-25 требованиям конструкторской документации 465946.157 при соблюдении условий эксплуатации, хранения и транспортирования.

**Гарантийный срок эксплуатации - 18 месяцев со дня продажи, но не более 24 месяцев со дня изготовления.**

Гарантийный срок хранения - 6 месяцев со дня изготовления.

Срок службы - не менее 5 лет.

Изготовитель обеспечивает своевременное устранение недостатков (дефектов), выявленных в гарантийный период, если таковые не являются результатами действия обстоятельств непреодолимой силы, неправильной эксплуатации, умышленного или иного повреждения.

Гарантийный ремонт производится изготовителем или его уполномоченным представителем.

Изготовитель имеет право производить изменения конструкции МКФ-25 не ухудшающие её эксплуатационные параметры.

Изготовитель:  
ООО "НПО "ВИЗИТ" им. В.Ф.Сотникова", Россия

Штамп ОТК:  
Год выпуска:

По заказу:  
ООО НПФ "МОДУС-Н", Россия,  
127055, г. Москва, ул. Бутырский вал, д. 50  
Многоканальный телефон: (499) 251-13-00  
E-mail: domofon@domofon.ru  
www.domofon.ru

ООО "Торговая домофонная компания", Украина,  
03150, г. Киев, ул. В.Тютюнника, д. 5, офис 54  
Телефон: (044) 246-65-38  
E-mail: sale@doorphone.kiev.ua  
www.domofon-vizit.kiev.ua



Поле для заполнения торговой организацией

Серийный номер:	
Дата продажи:	Штамп: