

**Монтажный комплект МКФ-25 (в дальнейшем - МКФ-25)** предназначен для установки блока вызова (БВД) периметрового/подъездного домофона VIZIT или других торговых марок и защиты его от атмосферных осадков.

МКФ-25 имеет антивандальное исполнение и может устанавливаться на стену или на решётку панельного ограждения (3D забор и т.п.).

Корпус и защитный козырёк МКФ-25 изготовлены из оцинкованной стали, окрашены полиэфирной порошковой краской цвета BRONZE OLD(BO)/Старая Бронза(СБ) и покрыты специальным порошковым лаком, устойчивым к ультрафиолетовому излучению и климатическому воздействию.

Монтажная панель изготовлена из нержавеющей стали.

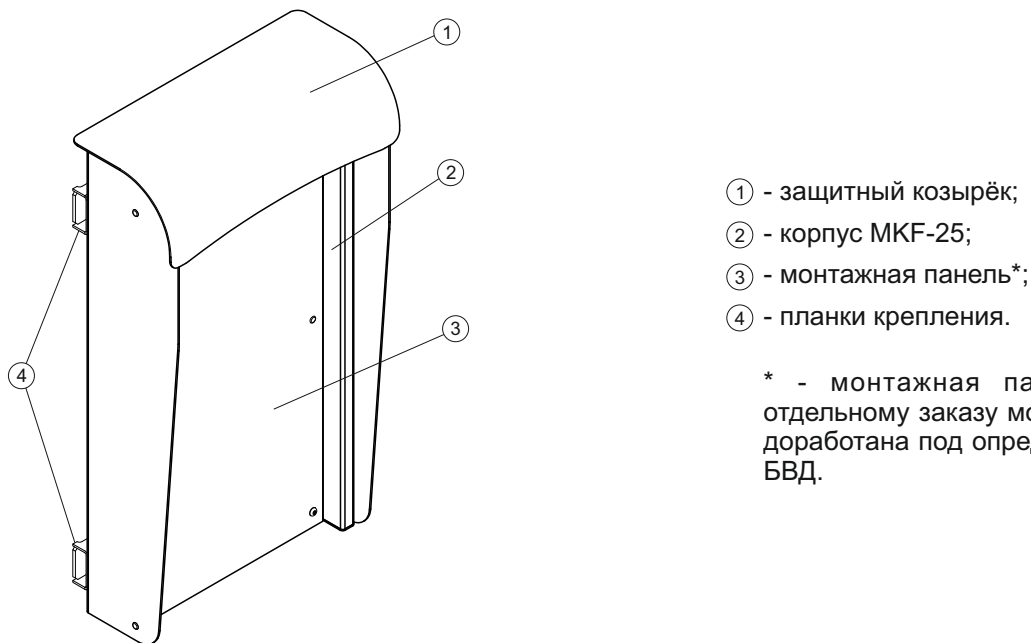
Этикетка с серийным номером находится под монтажной панелью.

МКФ-25 предназначен для эксплуатации при температуре наружного воздуха **от минус 40 до плюс 45 °С** и относительной влажности **до 98% при 25 °С**.

Вес МКФ-25 с монтажной панелью составляет не более 7,3 кг.

Внешний вид, габаритные и установочные размеры приведены на рисунках 1, 2.

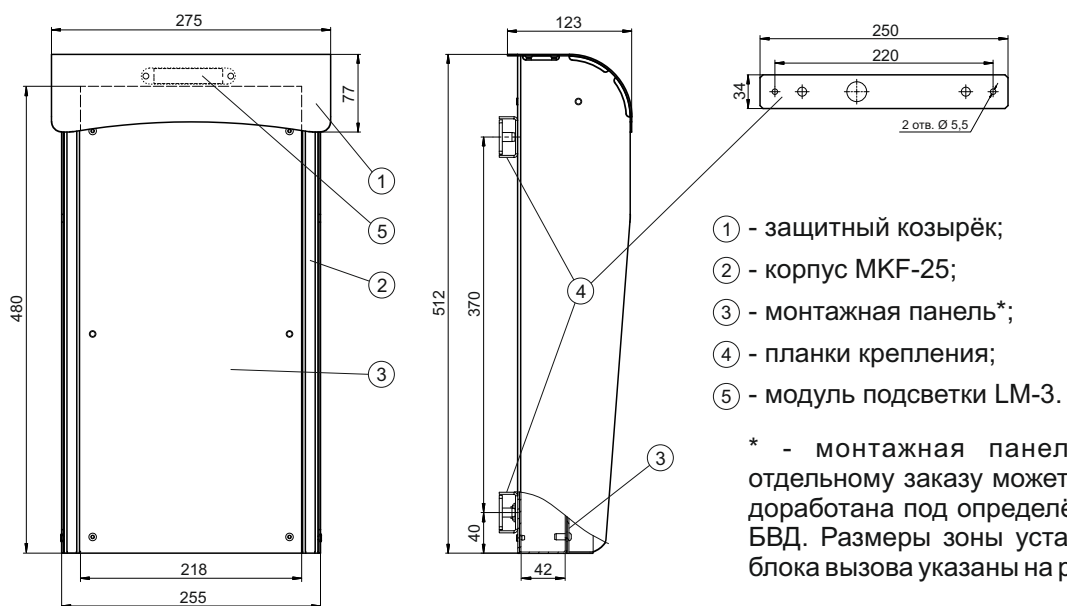
**\* По отдельному заказу возможна доработка монтажной панели под установку требуемого блока вызова.**



- ① - защитный козырёк;
- ② - корпус МКФ-25;
- ③ - монтажная панель\*;
- ④ - планки крепления.

\* - монтажная панель по отдельному заказу может быть доработана под определённый БВД.

Рис.1 Внешний вид МКФ-25



- ① - защитный козырёк;
- ② - корпус МКФ-25;
- ③ - монтажная панель\*;
- ④ - планки крепления;
- ⑤ - модуль подсветки LM-3.

\* - монтажная панель по отдельному заказу может быть доработана под определённый БВД. Размеры зоны установки блока вызова указаны на рис.7

Рис.2 Габаритные и установочные размеры МКФ-25

## МОНТАЖ МКФ-25

Установка МКФ-25 должна производиться специалистами с соблюдением правил безопасности и использованием средств индивидуальной защиты.

МКФ-25 возможно установить на стену, 3Д или металлический забор.

### Электробезопасность

В МКФ-25 не допускается использование напряжений более 30 В.



### 1. Установка МКФ-25

#### 1.1 Установка на стену

**Важно!** Рекомендации производителя по высоте крепления МКФ-25 от уровня дорожного покрытия (зависит от устанавливаемого блока вызова) приведены на рисунках 8 - 11.

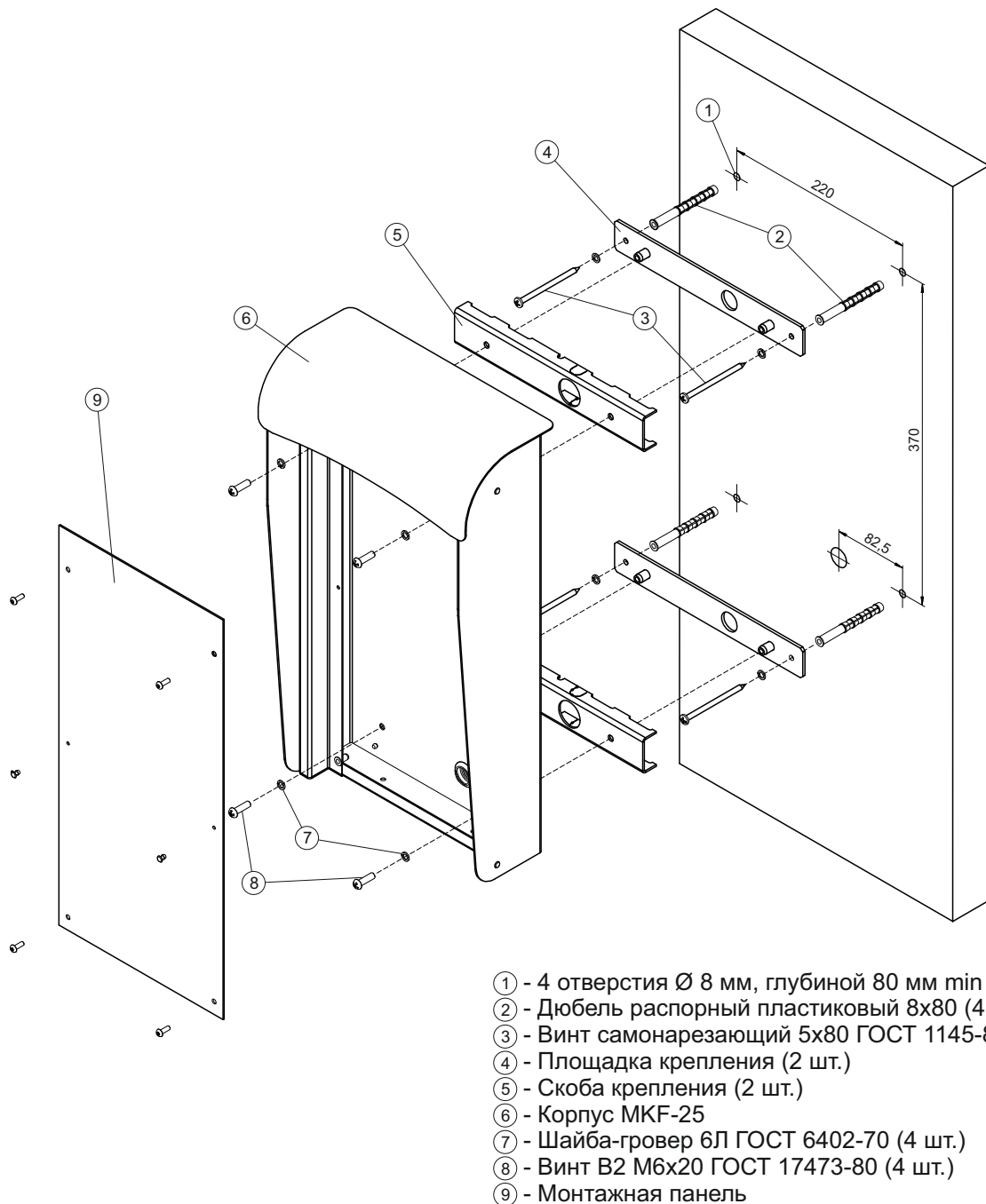
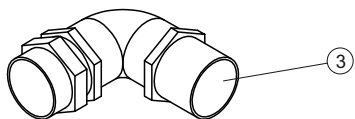


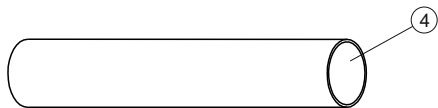
Рис.3 Установка МКФ-25 на стену

## 1.2 Установка на 3D забор

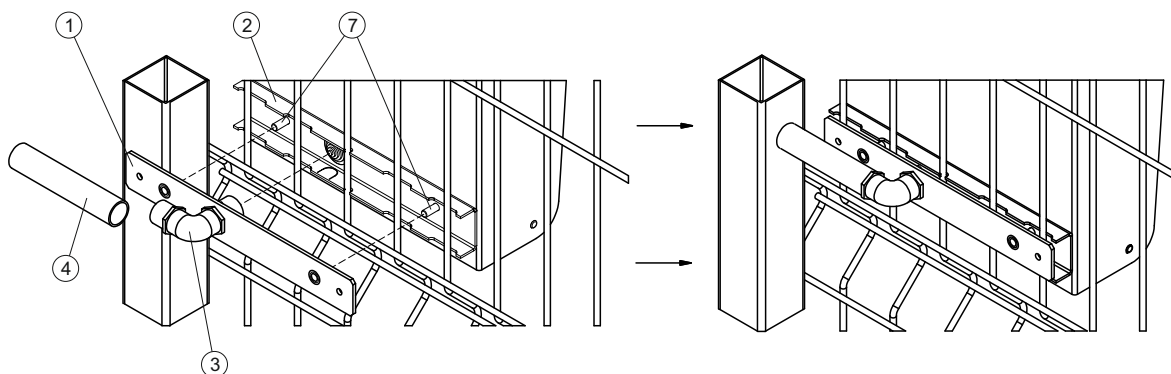
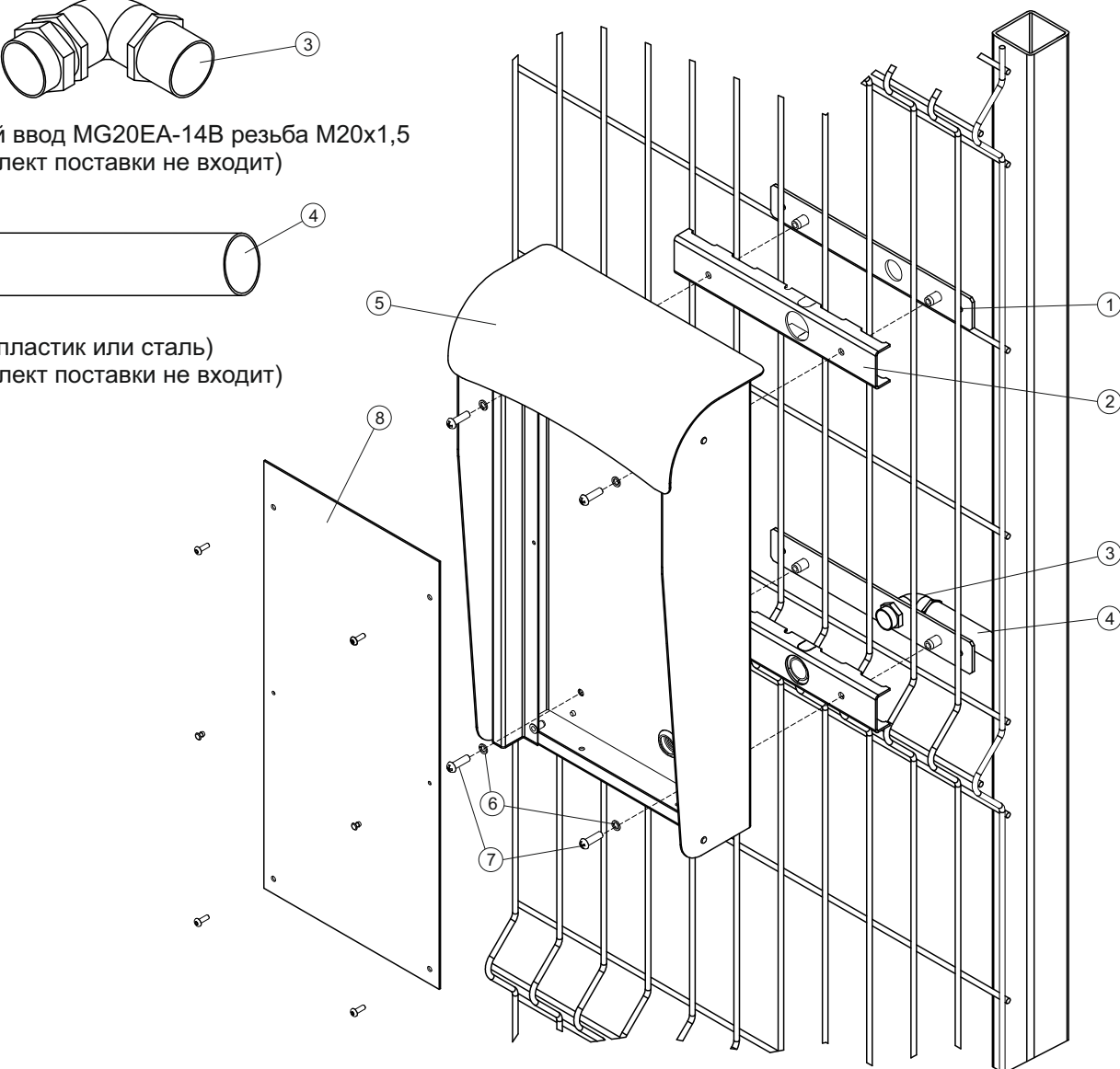
**Важно! Рекомендации производителя по высоте крепления МКФ-25 от уровня дорожного покрытия (зависит от устанавливаемого блока вызова) приведены на рисунках 8 - 11.**



Угловой ввод MG20EA-14В резьба M20x1,5  
(в комплект поставки не входит)



Труба (пластик или сталь)  
(в комплект поставки не входит)



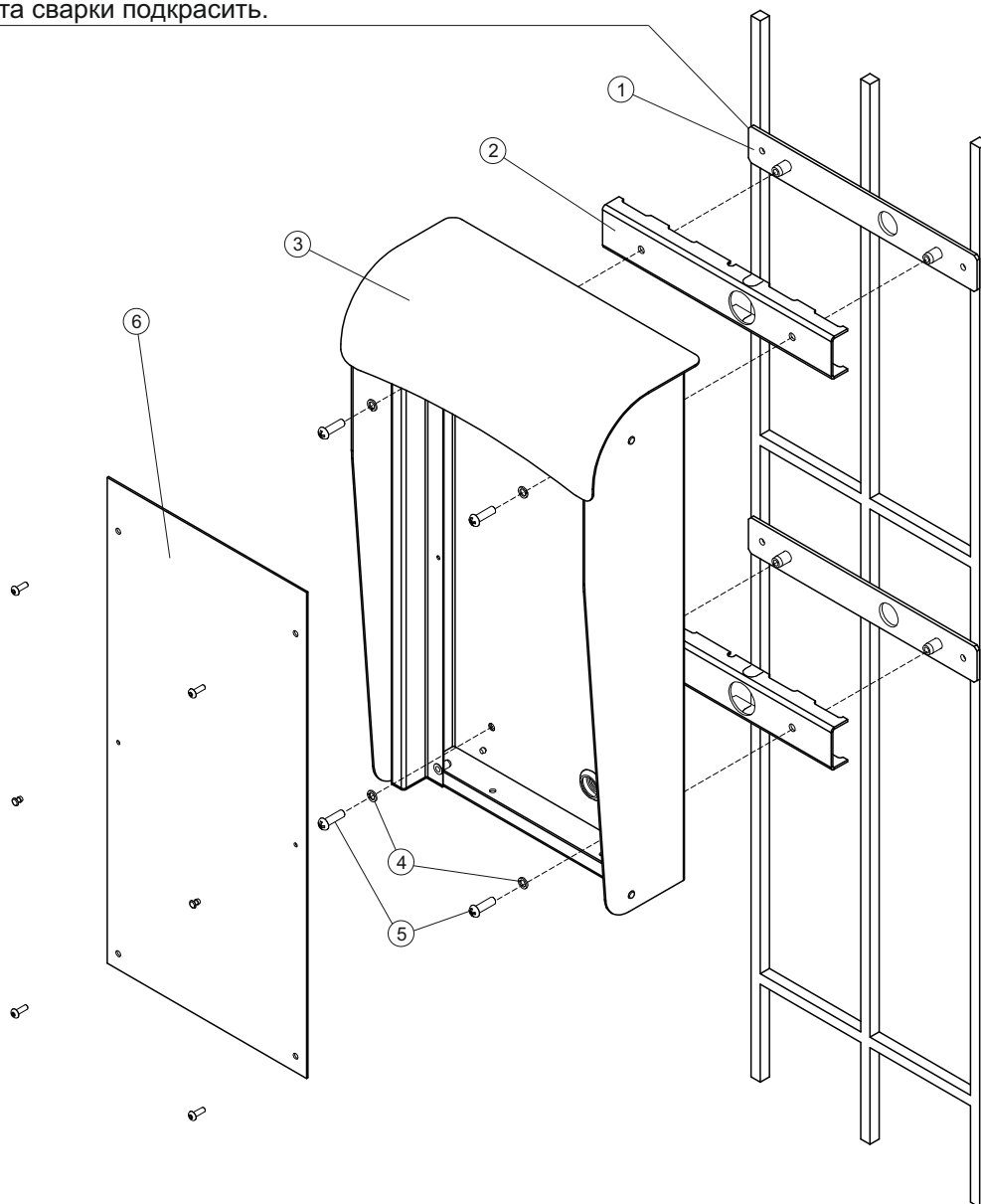
- ① - Площадка крепления (2 шт.)
- ② - Скоба крепления (2 шт.)
- ③ - Угловой ввод MG20EA-14В резьба M20x1,5
- ④ - Труба (пластик или сталь)
- ⑤ - Корпус МКФ-25
- ⑥ - Шайба-гровер 6Л ГОСТ 6402-70 (4 шт.)
- ⑦ - Винт В2 М6х20 ГОСТ 17473-80 (4 шт.)
- ⑧ - Монтажная панель

Рис.4 Установка МКФ-25 на 3D забор

### 1.3 Установка на металлический забор

**Важно! Рекомендации производителя по высоте крепления МКФ-25 от уровня дорожного покрытия (зависит от устанавливаемого блока вызова) приведены на рисунках 8 - 11.**

Площадки крепления привариваются к забору по месту.  
Места сварки подкрасить.



- ① - Площадка крепления (2 шт.)
- ② - Скоба крепления (2 шт.)
- ③ - Корпус МКФ-25
- ④ - Шайба-гровер 6Л ГОСТ 6402-70 (4 шт.)
- ⑤ - Винт В2 М6х20 ГОСТ 17473-80 (4 шт.)
- ⑥ - Монтажная панель

Рис.5 Установка МКФ-25 на металлический забор

## 2. Установка монтажной панели.

Установить необходимое оборудование (блок вызова, кнопочные панели) на монтажной панели согласно инструкциям по монтажу устанавливаемых блоков. Монтажная панель по отдельному заказу может быть доработана под определённый блок вызова.

Произвести электрическое подключение всех составных частей домофона, установленных на МКФ-25.

Модуль подсветки VIZIT-LM3 (входит в состав МКФ-25) подключается к линии питания блока вызова VIZIT или другой линии питания, обеспечивающей напряжение постоянного тока 9...30В.

После монтажа и проверки оборудования закрепить монтажную панель (2) четырьмя винтами (4). Для повышения вандализации МКФ-25 используются две вытяжные заклёпки (3).

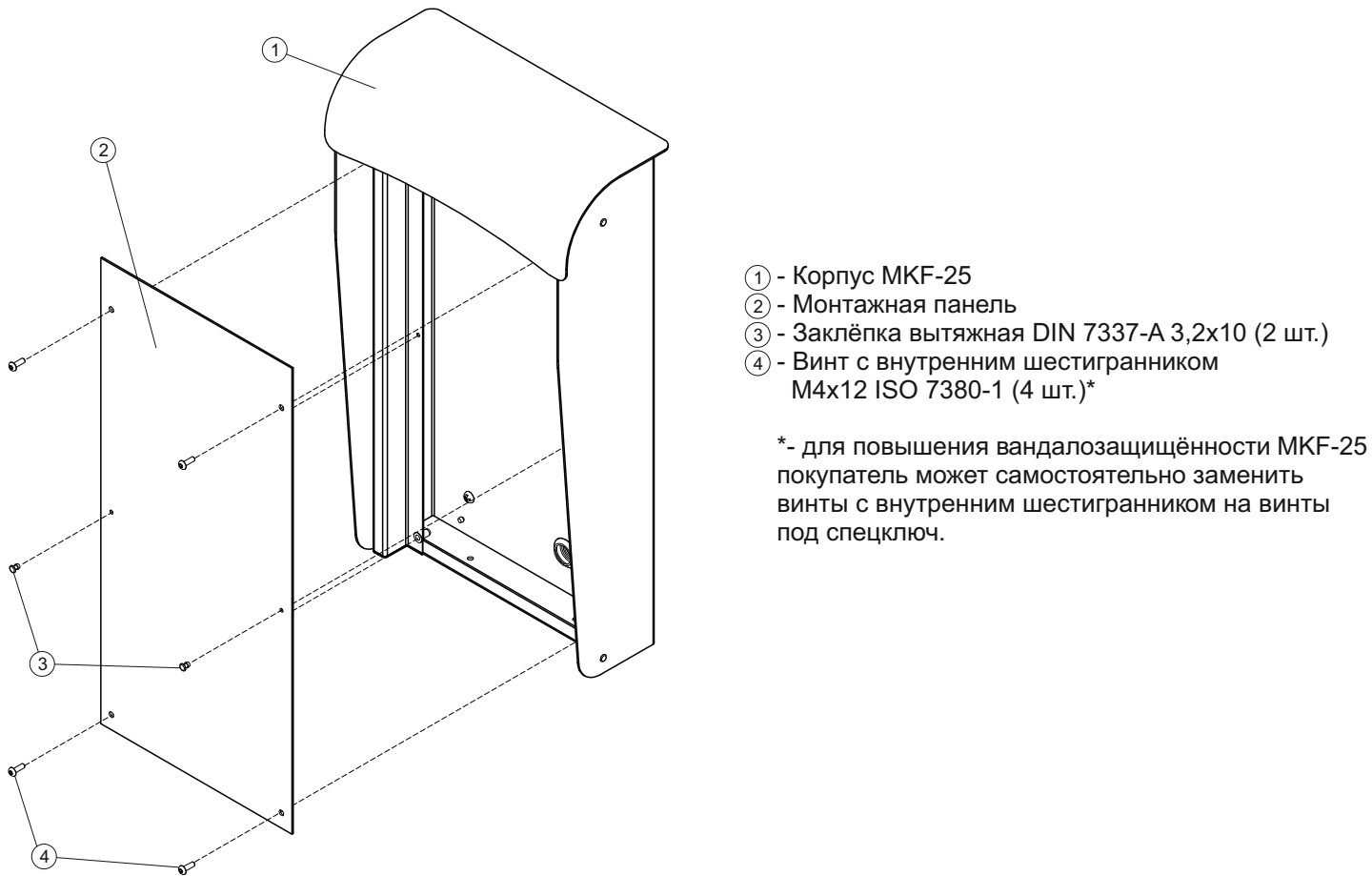


Рис.6 Установка монтажной панели МКФ-25

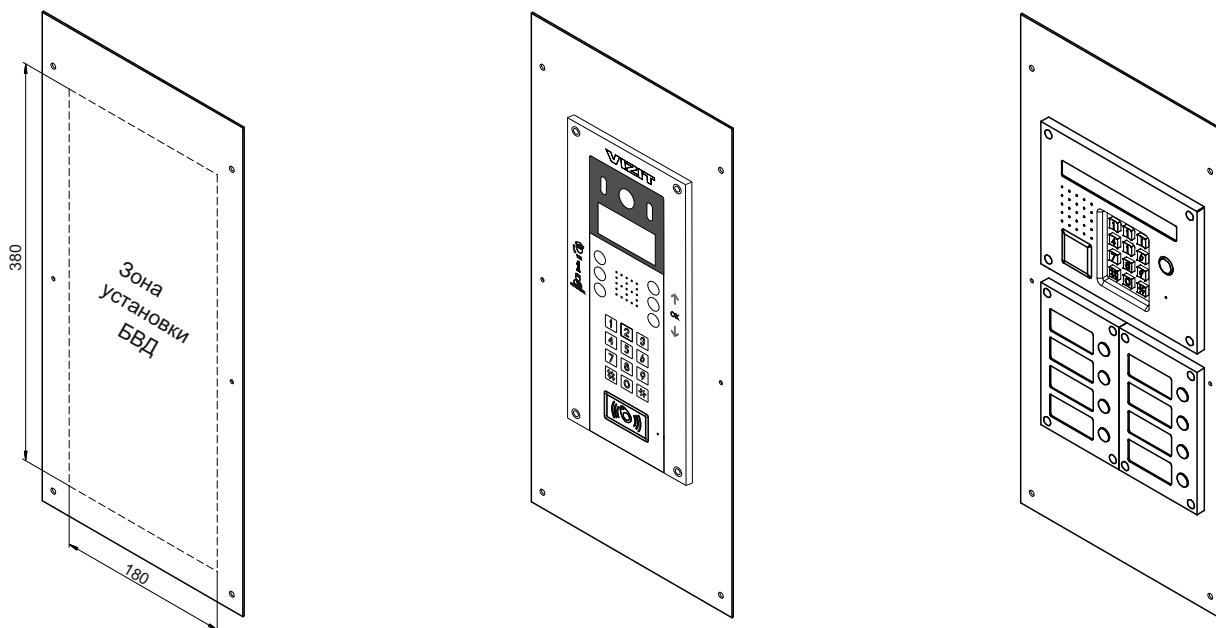


Рис.7 Зона установки БВД и примеры расположения оборудования на монтажной панели МКФ-25

### 3. Рекомендации производителя по высоте крепления МКФ-25 от уровня дорожного покрытия

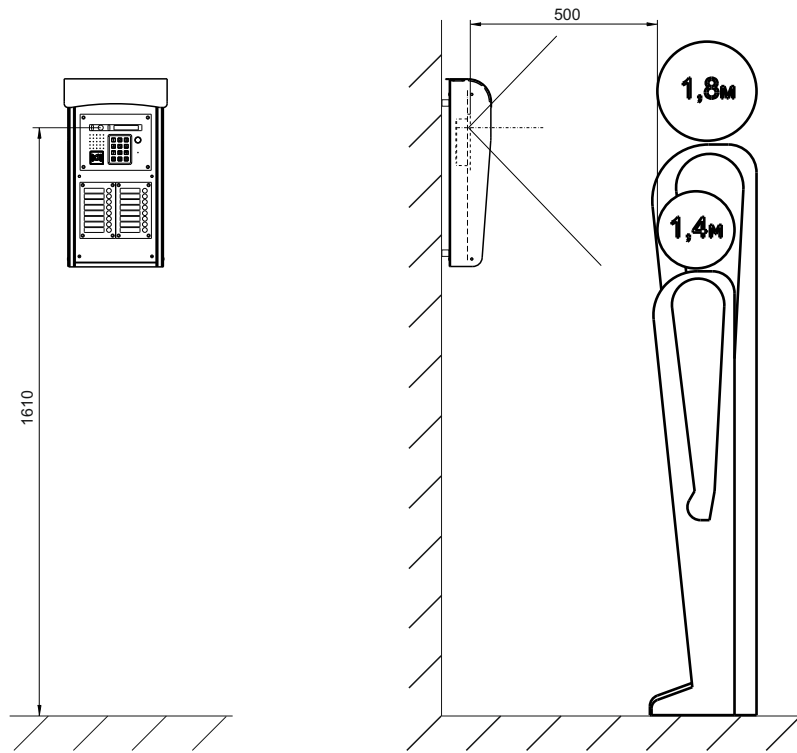


Рис.8 Установлен БВД-432ФСВ/532ФСВ (диагональ объектива телекамеры - 120°)

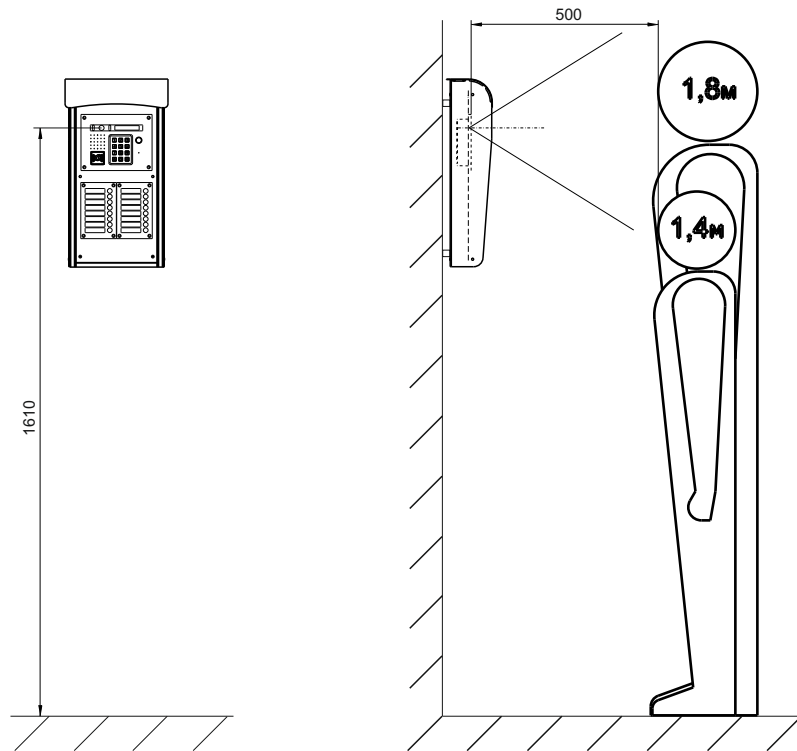


Рис.9 Установлен БВД-533ФСВЕ/733ФСВЕ (диагональ объектива телекамеры - 92°)

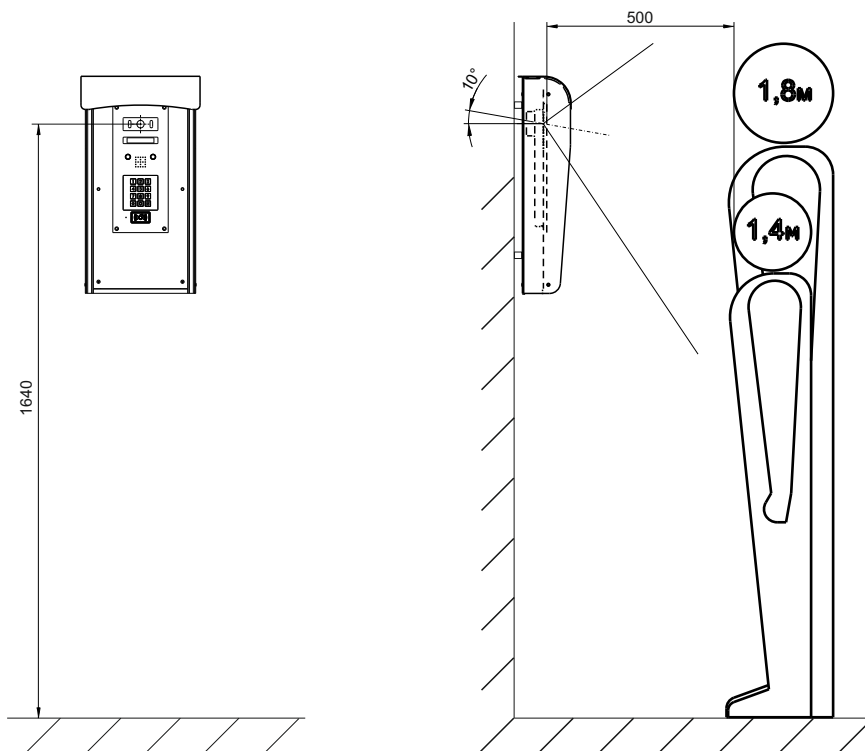


Рис.10 Установлен БВД-440FCВ (диагональ объектива телекамеры - 120°)

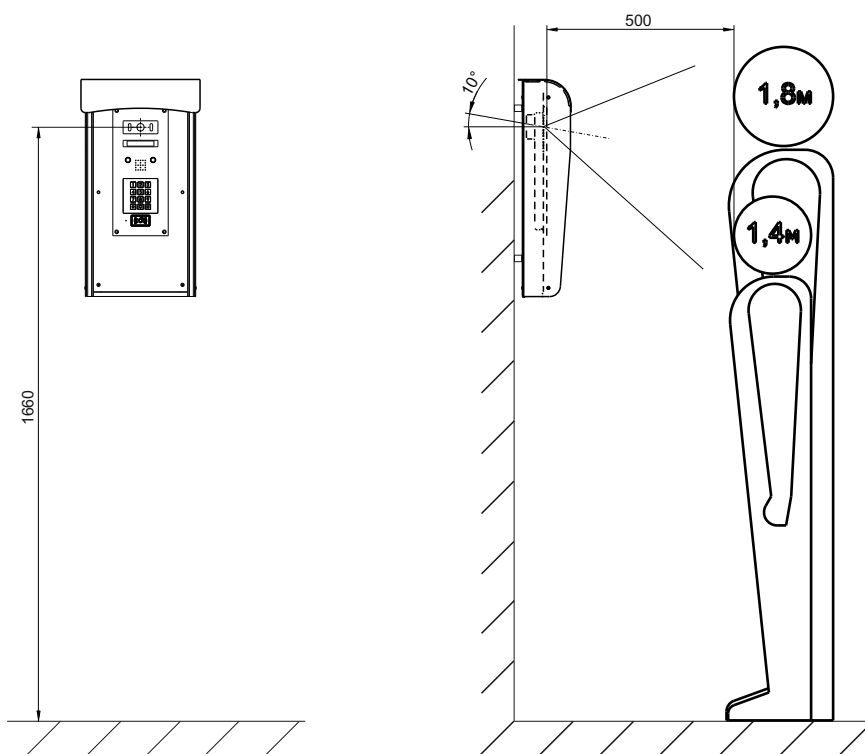


Рис.11 Установлен БВД-440FCBE/740FCBE (диагональ объектива телекамеры - 92°)